

КАТАЛОГ ЧАСТЕЙ

канатной электротали типа СТ



СЪДЪРЖАНИЕ

УКАЗАНИЯ ДЛЯ ИСПОЛЗОВАНИЯ КАТАЛОГА.....	4
ИДЕНТИФИКАЦИЯ ГРУПП В КАНАТНОЙ ЭЛЕКТРОТАЛИ.....	6
1.РЕДУКТОР ПОДЪЕМА.....	7
1.1.Комплектация: редуктор подъема, электродвигатель.....	7
1.2.Редуктор подъема (фиг.2).	8
2.КОРПУС С СИСТЕМОЙ ВЫКЛЮЧЕНИЯ, БАРАБАНОМ, КАНАТОУКЛАДЫВАНИЕМ, КАНАТОМ И МУФТОЙ-КОМПЛЕКТ. (ФИГ.3)	10
3.МУФТА. (ФИГ.4).....	12
3.1.Муфта для высоты подъема до Н3.....	12
3.2. Муфта для высоты подъема Н4, Н5, Н6 и Н7.	13
4.ЭЛЕКТРОДВИГАТЕЛЬ ПОДЪЕМА. (ФИГ.5)	13
5.ПОДВЕСКА. (ФИГ.6)	14
5.1. Закрепление каната к корпусу.	14
5.2.Траверса с роликом комплект для полиспаста 4/1.	15
6.КРЮК КОМПЛЕКТ.	16
6.1.Крюк комплект для полиспаста 2/1. (фиг.7).....	16
6.2. Крюк комплект для полиспаста 4/1. (фиг.8).....	17
7.МЕХАНИЗМ ПЕРЕДВИЖЕНИЯ.....	19
7.1.Механизм передвижения - нормальная строительная высота.....	20
7.1.1. Тележка нешарнирная без электродвигателя.....	20
7.1.2 Электродвигатель с колесом зубчатым и приставкой. (фиг.10 и фиг.11).....	21
7.1.3.Приставка. (фиг.11)	22
7.1.4.Рама промежуточная. (фиг.12).....	23
8.ОГРАНИЧИТЕЛЬ ГРУЗА. (ФИГ.14).....	23
8.1.Ограничитель груза для полиспаста 2/1.....	24
8.2.Ограничитель груза для полиспаста 4/1.....	24
9.ЭЛЕКТРООБОРУДОВАНИЕ КОМПЛЕКТ.....	25
9.1.Применимость типов электрических схем.....	25
9.2.Состав электрооборудования. (фиг.15)	26
9.3.Электроаппаратура. (фиг.15)	26
9.4.Кабели комплект.	29
ЗАЯВКА	30

Настоящий каталог соответствует следующим нормативным документам:

БДС EN 14492-2:2006 (E)	Краны – Лебедки и тали с механическим приводом. Часть 2: Тали с механическим приводом.
БДС 2.601-82	Эксплуатационные документы..
DIN V 8418	Benutzerinformation.
EN 292-2:1991	Sicherheit von Maschinen.
DIN 24420, Teil 1	Erzatzteillisten, Allgemeines.
DIN 24420, Teil 2	Erzatzteillisten, Form und Bau des Textteiles.
ГОСТ 2.601-68	ЕСКД. Эксплуатационные документы.
ISO 10973:1995(E)	Cranes –Spare parts manual.

Каждый заказ должен содержать следующие данные:

- 1.Тип, заводской номер, год производства канатной электротали сообразно заводской таблички и группы режима работы.
 - 2.Наименование и обозначение требуемой части.
 - 3.Количество требуемых частей.
 - 4.Для частей из электрооборудования: тип, напряжение и частота согласно их заводских табличек
 - 5.Точный адрес для доставки посылки.
- Образец заявки для запасных частей указан в Приложении 1.

Для снабжения с запасными частями обращайтесь по адресу.

„СКЛАДОВА ТЕХНИКА“ АО

ул. „Свети Княз Борис I“ №25
5100 гр.Горна Оряховица
Республика Болгария
тел.: +359 618 60540
факс: +359 618 60539
e-mail: st@st-bg.com

УКАЗАНИЯ ДЛЯ ИСПОЛЬЗОВАНИЯ КАТАЛОГА.

Настоящий каталог охватывает все части, из которых изготовлены канатные электротали типов от СТ305 до СТ740, полиспастов 2/1 и 4/1, с высотой подъема от Н1 до Н5(Н7) на электрической монорельсовой тележке.

В таблицах указаны номера фигур и позиций, а на противоположной стороне – наименования, количества и соответствующее обозначение. В случае когда указан раздел (таблица) и связан только с одной иллюстрацией, тогда номер может стоять только после соответствующего оглавления.

Узлы, чьи позиции указаны в средних скобах "[]", не разбираются и их доставляют комплектом. В маленьких скобах "()" указаны номера стандартных элементов, которые в принципе не доставляются как запасная часть, но это не исключает возможность их заказывания. Они изображены и описаны для удобства обслуживания электротали. При замене нужно обращать внимание на соблюдение класса крепкости скрепляющих элементов.

Символы, которые указаны в колонках для обозначения частей означают:

- "-" - отсутствуют в данном исполнении;
- "+" - наличие в данном исполнении.

В табл. 0.1 и 0.2 указаны общие данные о скоростях, высоте подъема и исполнении канатных электроталей из серии СТ с целью дополнительной информации.

Табл.0.1.

Габарит канатной электротали	Полиспаcт	1/1,2/2	2/1,4/2	4/1	1/1,2/2	2/1,4/2	4/1
	Скорость подъема	V1 [m/min]			V2 [m/min]		
СТ305 СТ410 СТ516 СТ625	V...	16	8	4	24	12	6
	V.../ M1	16/4	8/2	4/1	24/4	12/2	6/2
	V.../ M2	16/2,8	8/1,4	4/0,7	24/2,8	12/1,4	6/0,7
СТ740	V...	16	8	4	-	-	-
	V.../ M1	16/3,6	8/1,8	4/0,9	-	-	-

Табл.0.2.

Тип	Полиспаcт	Исполнение	Высота подъема, м						
			H1	H2	H3	H4	H5	H6	H7
СТ305-2/1	2/1	Нормальная СВ	6	9.5	13	20	27	/36/	/41/
СТ305-4/1	4/1	Стационарное	-	-	6.5	10	13.5	-	-
СТ305-4/2	4/2	Стационарное	-	-	-	10	14.5	-	-
СТ410-2/1	2/1	Нормальная СВ	5	8.5	12	18.5	25	/34/	/38/
СТ410-4/1	4/1	Стационарное	-	-	6	9	12.5	-	-
СТ410-4/2	4/2	Стационарное	-	-	-	9.5	14.5	-	-
СТ516-2/1	2/1	Нормальная СВ	5	8.5	12	18	25	29.5	/38/
СТ516-4/1	4/1	Стационарное	-	-	6	9	12.5	14.5	-
СТ516-4/2	4/2	Стационарное	-	-	-	7	11	14.5	-
СТ625-2/1	2/1	Нормальная СВ	-	7	10	16.5	22.5	25.5	30.5
СТ625-4/1	4/1	Стационарное	-	-	5	8	11	12.5	15
СТ625-4/2	4/2	Стационарное	-	-	-	-	9.5	11	14.5
СТ740-2/1	2/1	Нормальная СВ	-	7.5	12	16.5	22.5	28.5	34.5
СТ740-4/1	4/1	Стационарное	-	-	6	8	11	14	17
СТ740-4/2	4/2	Стационарное	-	-	-	5	8	12	15

Другие обозначения, использованные в каталоге:

Q - грузоподъемность;

d_b - диаметр каната;

V_n - скорость передвижения;

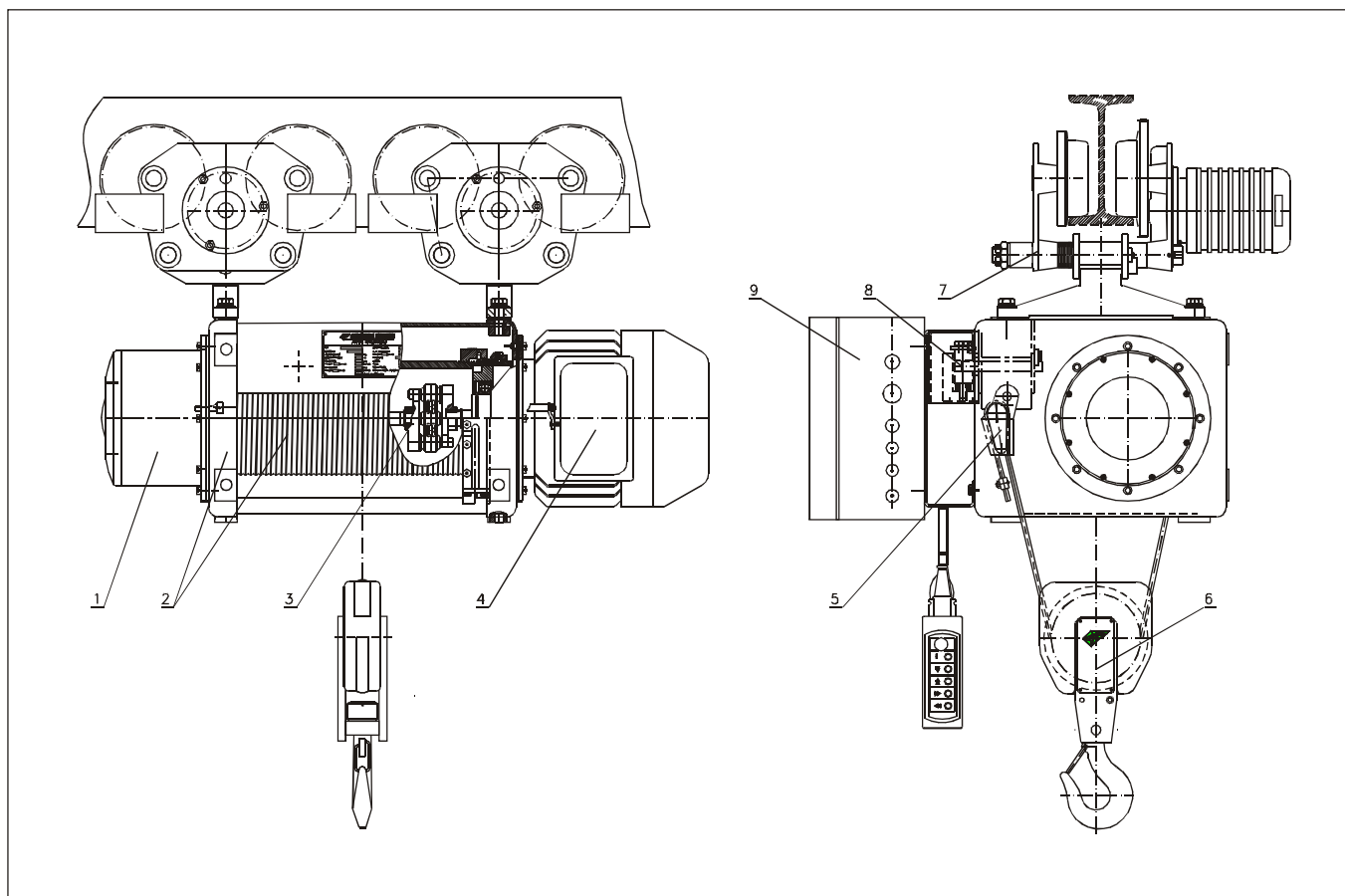
V - скорость подъема;

S - полиспаcт.

⇒ **ВНИМАНИЕ!**

Производитель сохраняет за собой право на изменения в каталоге!

ИДЕНТИФИКАЦИЯ ГРУПП В КАНАТНОЙ ЭЛЕКТРОТАЛИ

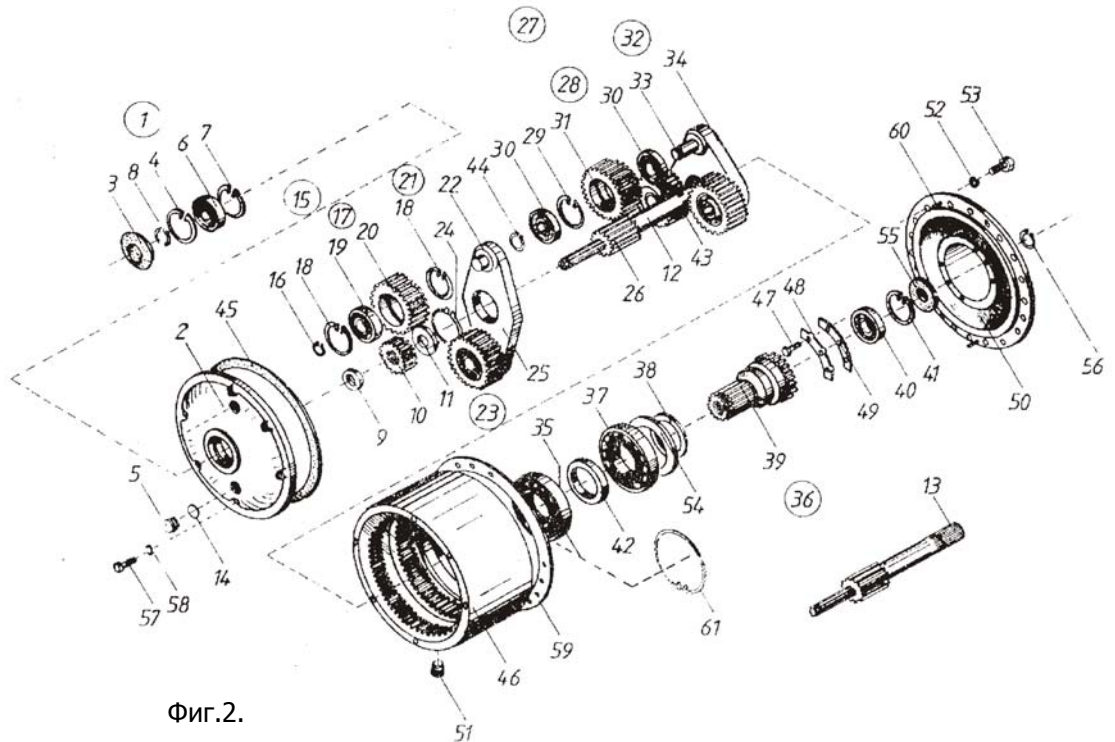


Фиг.1.

Табл.0.3.

Поз.	Группа	Наименование	Страница	Примечание
1.	1	Редуктор подъема	5	
2.	2	Корпус с системой выключения, барабаном, канатоукладыванием, канатом и соединительным комплектом	7	Муфта в группе 3
3.	3	Муфта	9	
4.	4	Электродвигатель подъема	10	
5.	5	Подвеска	11	
6.	6	Крюк комплект	12	
7.	7	Механизм передвижения	14	
8.	8	Ограничитель груза	18	
9.	9	Электрооборудование комплект	19	

1.РЕДУКТОР ПОДЪЕМА.



Фиг.2.

1.1.Комплектация: редуктор подъема, электродвигатель.

Табл.1.1.

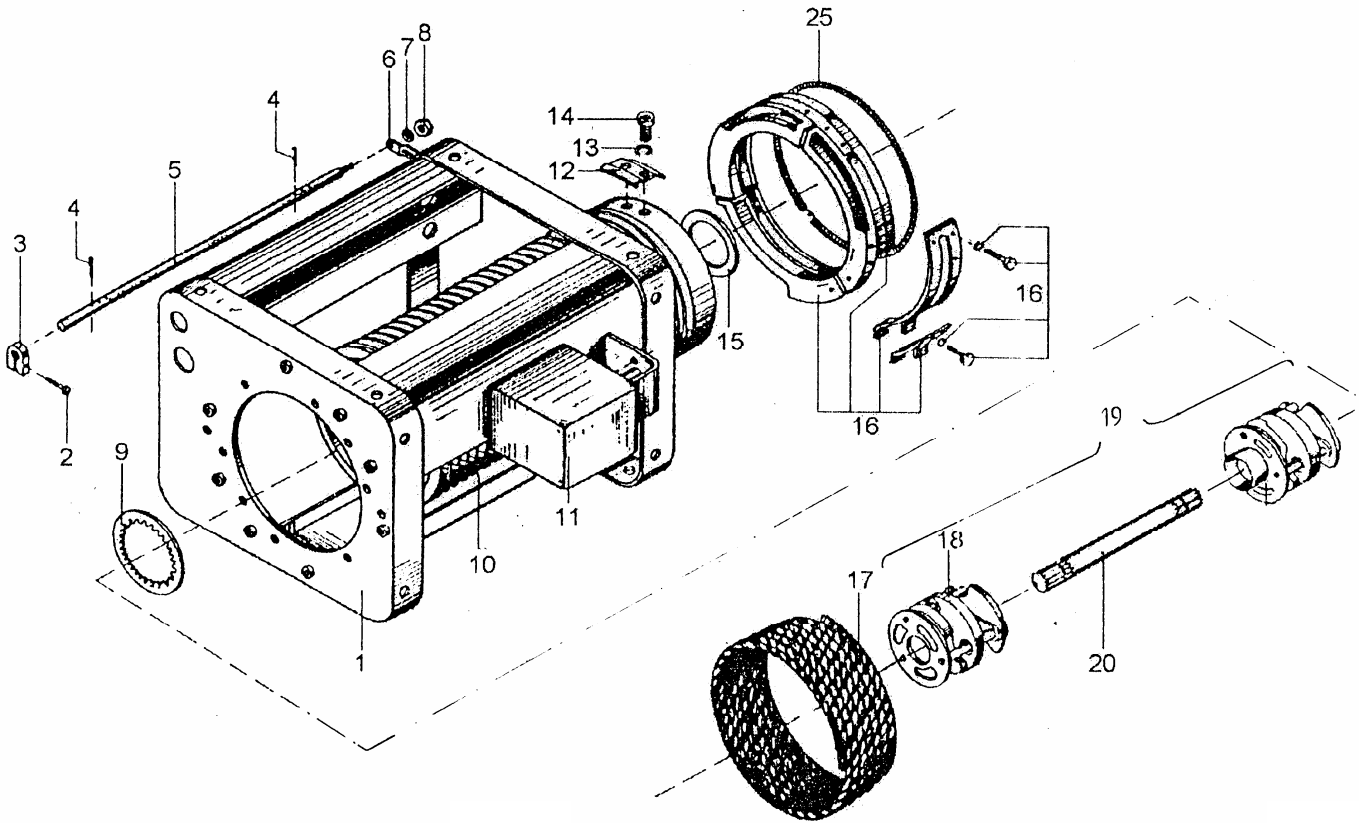
Тип канатной электротали	Основная скорость подъема	Электродвигатель односкоростный	Электродвигатель двухскоростный		Высота подъема	Базисный редуктор	Редуктор с тормозом
			Вариант М1	Вариант М2			
СТ305	V1	KG-1608-D6	KG-I-2110-24/6	KG-I-2110-30/6	H1,H4,H5	P300.00.00.00-01	P30C.00.00.00-01
	V2	KG-1608-D4	KG-I-2110-24/4	KG-I-2110-30/4			
	V1	KG-1608-D6	KG-I-2110-24/6	KG-I-2110-30/6	H2	P300.00.00.00-02	P30C.00.00.00-02
	V2	KG-1608-D4	KG-I-2110-24/4	KG-I-2110-30/4			
	V1	KG-1608-D6	KG-I-2110-24/6	KG-I-2110-30/6	H3	P300.00.00.00-03	P30C.00.00.00-03
	V2	KG-1608-D4	KG-I-2110-24/4	KG-I-2110-30/4			
СТ410	V1	KG-2008-D6	KG-I-2612-24/6	KG-I-2612-30/6	H1,H4,H5	P400.00.00.00-01	P40C.00.00.00-01
	V2	KG-2008-D4	KG-I-2612-24/4	KG-I-2612-30/4			
	V1	KG-2008-D6	KG-I-2612-24/6	KG-I-2612-30/6	H2	P400.00.00.00-02	P40C.00.00.00-02
	V2	KG-2008-D4	KG-I-2612-24/4	KG-I-2612-30/4			
	V1	KG-2008-D6	KG-I-2612-24/6	KG-I-2612-30/6	H3	P400.00.00.00-03	P40C.00.00.00-03
	V2	KG-2008-D4	KG-I-2612-24/4	KG-I-2612-30/4			
СТ516	V1	KG-2011-D6	KG-II-2714-24/6	KG-II-2714-30/6	H1,H4,H5	P500.00.00.00-01	P50C.00.00.00-01
	V2	KG-I-2012-4	KG-II-2714-24/4	KG-II-2714-30/4			
	V1	KG-2011-D6	KG-II-2714-24/6	KG-II-2714-30/6	H2	P500.00.00.00-02	P50C.00.00.00-02
	V2	KG-I-2012-4	KG-II-2714-24/4	KG-II-2714-30/4			
	V1	KG-2011-D6	KG-II-2714-24/6	KG-II-2714-30/6	H3	P500.00.00.00-03	P50C.00.00.00-03
	V2	KG-I-2012-4	KG-II-2714-24/4	KG-II-2714-30/4			
СТ625	V1	KG-2412-6	KG-I-3317-24/6	KG-I-3317-30/6	H1,H4,H5	P600.00.00.00-01	P60C.00.00.00-01
	V2	KG-I-2714-4	KG-I-3317-24/4	KG-I-3317-30/4			
	V1	KG-2412-6	KG-I-3317-24/6	KG-I-3317-30/6	H2	P600.00.00.00-02	P60C.00.00.00-02
	V2	KG-I-2714-4	KG-I-3317-24/4	KG-I-3317-30/4			
	V1	KG-2412-6	KG-I-3317-24/6	KG-I-3317-30/6	H3	P600.00.00.00-03	P60C.00.00.00-03
	V2	KG-I-2714-4	KG-I-3317-24/4	KG-I-3317-30/4			
СТ740	V1	KG-2714-6	KG-3517-24/6	-	H2,H4,H7	P700.00.00.00-02	P70C.00.00.00-02
					H3	P700.00.00.00-03	P70C.00.00.00-03

1.2.Редуктор подъема (фиг.2).

Табл.1.2.

Поз	Наименование	Высота подъема	Шт.	Обозначение				
				P300	P400	P500	P600	P700
	Редуктор-поз.1,15,27,48-60	H1,H4,H5	1	P300.00.00.00-01	P400.00.00.00-01	P500.00.00.00-01	P600.00.00.00-01	-
		H2	1	P300.00.00.00-02	P400.00.00.00-02	P500.00.00.00-02	P600.00.00.00-02	-
		H3	1	P300.00.00.00-03	P400.00.00.00-03	P500.00.00.00-03	P600.00.00.00-03	-
	Редуктор-поз.1,15,27,28,44-46,51-53,59,60	H2,H4-H7	1	-	-	-	-	P700.00.00.00-02
		H3	1	-	-	-	-	P700.00.00.00-03
1	Вал входящий (поз.2-12)	H1,H4,H5	1	P300.10.00.00-01	P500.10.00.00-01	P500.10.00.00-01	P600.10.00.00-01	-
		H2	1	P300.10.00.00-02	P400.10.00.00-02	P500.10.00.00-02	P600.10.00.00-02	-
		H3	1	P300.10.00.00-03	P400.10.00.00-03	P500.10.00.00-03	P600.10.00.00-03	-
1	Вал входящий(поз.2-8,13,14)	H2,H4-H7	1	-	-	-	-	P700.10.00.00-02
		H3	1	-	-	-	-	P700.10.00.00-03
2	Крышка	H1-H7	1	P300.10.00.01	P500.10.00.01	P500.10.00.01	P600.10.00.01	P700.10.00.01
3	Резиновая крышка	H1-H7	1	P300.10.00.02	P500.10.00.02	P500.10.00.02	P500.10.00.02	P700.10.00.06
(4)	Кольцо предох.БДС 2170-77	H1-H7	1	A47	A62	A62	A62	A72
(5)	ПробкаII ¼"-4,6 БДС2527-71	H1-H7	1	+	+	+	+	+
(6)	Подшипник БДС 4843-84	H1-H7	1	6204	6305	6305	6206	6207
(7)	Кольцо предох БДС 5300-64	H1-H7	1	II 47	II 62	II 62	II 62	-
(7)	Кольцо предох. БДС 2170-77	H2-H7	1	-	-	-	-	A72
(8)	Кольцо предох БДС 2170-77	H1-H7	2(1)	B20	B25	B25	B30	(B35)
9	Втулка дистанционная	H1-H5	1	P300.10.00.04	P500.10.00.04	P500.10.00.04	P600.10.00.04	-
10	Колесо зубчатое солнечное	H1-H5	1	P300.10.00.05	P500.10.00.05	P500.10.00.05	P600.10.00.05	-
11	Втулка компенсирующая	H1-H5	1	P300.10.00.06	P500.10.00.06	P500.10.00.06	P600.10.00.06	-
12	Вал	H1,H4,H5	1	P300.10.00.07-01	P500.10.00.07-01	P500.10.00.07-01	P600.10.00.07-01	-
		H2	1	P300.10.00.07-02	P400.10.00.07-02	P500.10.00.07-02	P600.10.00.07-02	-
		H3	1	P300.10.00.07-03	P400.10.00.07-03	P500.10.00.07-03	P600.10.00.07-03	-
13	Вал зубчатое колесо	H2,H4-H7	1	-	-	-	-	P700.10.00.02-02
		H3	1	-	-	-	-	P700.10.00.02-03
14	Кольцо уплотняющее	H2,H4-H7	-	-	-	-	-	-
15	Передача I (поз.16,17,21,24,26)	H1-H7	1	P300.20.00.00	P500.20.00.00	P500.20.00.00	P600.20.00.00	P700.20.00.00
(16)	Кольцо предох. БДС 2170-77	H1-H7	2	B20	B30	B30	B40	B50
17	Колесо зубч. планетарное комплект (поз.18-20)	H1-H7	2	P300.20.10.00	P500.20.10.00	P500.20.10.00	P600.20.10.00	P700.20.10.00
(18)	Кольцо предох. БДС 2170-77	H1-H7	2	A47	A62	A62	A80	A110
(19)	Подшипник БДС 4843-84	H1-H7	1	6204	6206	6206	6208	6310
20	Колесо зубч. планетарное	H1-H7	1	P300.20.10.01	P500.20.10.01	P500.20.10.01	P600.20.10.01	P700.20.10.01
21	Водило I компл.(поз.22,25)	H1-H7	1	P300.20.20.00	P500.20.20.00	P500.20.20.00	P600.20.20.00	P700.20.20.00
[22]	Ось	H1-H7	2	P300.20.20.01	P500.20.20.01	P500.20.20.01	P600.20.20.01	P700.20.20.01
[25]	Водило I	H1-H7	1	P300.20.20.02	P500.20.20.02	P500.20.20.02	P600.20.20.02	P700.20.20.02
(24)	Кольцо предох.. БДС 2170-77	H1-H7	1	B40	B48	B48	B55	B65
26	Колесо зубчатое солнечное	H1-H7	1	P300.20.00.03	P500.20.00.03	P500.20.00.03	P600.20.00.03	P700.20.00.03
27	Передача II (поз.28,32,36,42-44)	H1-H5	1	P300.30.00.00	P400.30.00.00	P500.30.00.00	P600.30.00.00	-
27	Передача II (поз.28,32,36,43,44,50,54,55,61)	H2-H7	1	-	-	-	-	P700.30.00.00
28	Колесо зубч. планетарное комплект (поз.29-31)	H1-H7	3	P300.30.10.00	P500.20.10.00	P500.30.10.00	P600.30.10.00	P700.30.10.00

Поз	Наименование	Высота подъема	Шт.	Обозначение				
				P300	P400	P500	P600	P700
(29)	Кольцо предох БДС 2170-77	H1-H7	1	A47	-	A62	A80	A110
			2	-	A62	-	-	-
(30)	Подшипник БДС 4843-84	H1-H7	2	6204	-	6206	6208	6310
			1	-	6206	-	-	-
31	Колесо зубч. планетарное	H1-H7	1	P300.30.10.01	P500.20.10.01	P500.30.10.01	P600.30.10.01	P700.30.10.01
32	Водило II к-т (поз.33-35)	H1-H5	1	P300.30.20.00	P400.30.20.00	P500.30.20.00	P600.30.20.00	-
32	Водило II к-т (поз.33,34)	H2-H7	1	-	-	-	-	P700.30.20.00
[33]	Ось	H1-H7	3	P300.30.20.01	P400.30.20.01	P500.30.20.01	P600.30.20.01	P700.30.20.01
[34]	Водило II	H1-H7	1	P300.30.20.02	P500.30.20.02	P500.30.20.02	P600.30.20.02	P700.30.20.02
(35)	Подшипник БДС 4843-84	H1-H7	1	6210 N	6215 N	6215 N	6218 N	6222
36	Втулка зубчатая комплект (поз.37-41)	H1-H5	1	P300.30.30.00	P500.30.30.00	P500.30.30.00	P600.30.30.00	-
36	Втулка зубчатая комплект (поз.35,37-42)	H2-H7	1	-	-	-	-	P700.30.30.00
(37)	Подшипник БДС 4843-84	H1-H7	1	6210	6215	6215	6218	6222
38	Втулка	H1-H7	1	P300.30.30.02	P500.30.30.02	P500.30.30.02	P600.30.30.02	P700.30.30.04
[39]	Втулка зубчатая	H1-H7	1	P300.30.30.01	P500.30.30.01	P500.30.30.01	P600.30.30.01	P700.30.30.01
(40)	Подшипник БДС 4843-84	H1-H7	1	6004	6205	6205	6206	6207
(41)	Кольцо предох. БДС 2170-77	H1-H7	1	-	A52	A52	A62	A72
42	Втулка дистанционная	H1-H7	1	P300.30.00.04	P500.30.00.04	P500.30.00.04	P600.30.00.04	P700.30.30.03
(43)	Кольцо предох. БДС 2170-77	H1-H7	1	B40	B60	B60	B75	B110
(44)	Кольцо предох. БДС 2170-77	H1-H7	3	B25	B30	B30	B40	B50
45	Кольцо резиновое	H1-H7	1	P300.00.00.08	P500.00.00.08	P500.00.00.08	P600.00.00.08	P700.00.00.10
46	Венец зубчатый	H1-H7	1	P300.00.00.01	P500.00.00.01	P500.00.00.01	P600.00.00.01	P700.00.00.04
(47)	Болт БДС 1232-86/5.6	H1-H5	6	M8x16	M8x16	M8x16	M8x18	-
48	Подложка предохранительная	H1-H5	2	P300.00.00.04	P300.00.00.04	P300.00.00.04	P300.00.00.04	-
49	Сектор застопоряющий	H1-H5	2	P300.00.00.03	P500.00.00.03	P500.00.00.03	P600.00.00.03	-
50	Фланец	H1-H7	1	P300.00.00.02	P500.00.00.02	P500.00.00.02	P600.00.00.02	P700.30.00.07
(51)	Пробка 1/4"-4,6 БДС2527-71	H1-H7	1	+	+	+	+	+
(52)	Шайба пруж. БДС 833-82	H1-H5	8	2-8H	2-8H	2-8H	2-10H	-
			H2-H7	12	-	-	-	2-14H
(53)	Винт I БДС 2171-83/ 8.8	H1-H5	8	M8x20	M8x25	M8x25	M10x30	-
			H2-H7	12	-	-	-	M14x35
(54)	Уплотнитель БДС 9954-84	H1-H7	1	B65x90x10	B100x130x12	B100x130x12	B130x160x15	B150x200x15
(55)	Уплотнитель БДС 9954-84	H1-H7	1	B20x42x10	B25x52x10	B25x52x10	B30x62x10	B35x72x12
(56)	Кольцо предох. БДС 2170-77	H1-H5	1	B20	B25	B25	B30	-
(57)	Винт I БДС 2171-83/ 8.8	H1-H5	8	M6x16	M6x18	M6x18	M6x18	-
			H2-H7	12	-	-	-	M6x20
(58)	Шайба пруж. БДС 833-82	H1-H5	8	2-6H	2-6H	2-6H	2-6H	-
			H2-H7	12	-	-	-	2-6H
59	Кольцо резиновое	H1-H7	1	P300.00.00.06	P500.00.00.06	P500.00.00.06	P600.00.00.06	P700.00.00.12
60	Штифт цилиндрический	H1-H7	2	P500.00.00.05	P500.00.00.05	P500.00.00.05	P600.00.00.05	P700.00.00.11
61	Кольцо предох. БДС 2170-77	H2-H7	2	-	-	-	-	A200

2.КОРПУС С СИСТЕМОЙ ВЫКЛЮЧЕНИЯ, БАРАБАНОМ, КАНАТОУКЛАДЧИК, КАНАТОМ И МУФТОЙ-КОМПЛЕКТ. (ФИГ.3)

Фиг.3.

Табл.2.1.

Поз.	Наименование	Полис-паст	Шт.	Исполнение – высота подъема				
				Н1	Н2	Н3	Н4	Н5
Габарит СТ305; полиспаст 2/1 и 4/1; d_в = 7 mm; группа режима 2m								
1,11	Корпус	2/1	1	T30521.00.00.00-01	T30521.00.00.00-02	T30521.00.00.00-03	T30521.00.00.00-04	T30521.00.00.00-05
		4/1	1	-	-	T30541.00.00.00-03	T30541.00.00.00-04	T30541.00.00.00-05
5	Штанга	2/1,4/1	1	B30521.00.00.07-01	B30521.00.00.07-02	B30521.00.00.07-03	B30521.00.00.07-04	B30521.00.00.07-05
[10]	Барaban сварка	2/1,4/1	1	B30521.10.00.00-01	B30521.10.00.00-02	B30521.10.00.00-03	B30521.10.00.00-04	B30521.10.00.00-05
[16]	Канатоукладчик	2/1,4/1	1	B30521.10.00.00				
25	Пружина	2/1,4/1	1	B30521.10.00.05				
17	Канат	2/1	1	B30521.00.00.05-01	B30521.00.00.05-02	B30521.00.00.05-03	B30521.00.00.05-04	B30521.00.00.05-05
		4/1	1	-	-	B30541.00.00.05-03	B30541.00.00.05-04	B30541.00.00.05-05
[18]	Муфта	2/1,4/1	1	C305.00.00.00-01				
[19]	Муфта комплект поз. 18,20,21	2/1,4/1	1	-	-	-	CC305.00.00.00-04	CC305.00.00.00-05
20	Вал промежуточн.	2/1,4/1	1	-	-	-	CC305.00.00.07-04	CC305.00.00.07-05
Габарит СТ410; полиспаст 2/1 и 4/1; d_в = 10 mm; группа режима 2m								
1,11	Корпус	2/1	1	T41021.00.00.00-01	T41021.00.00.00-02	T41021.00.00.00-03	T41021.00.00.00-04	T41021.00.00.00-05
		4/1	1	-	-	T41041.00.00.00-03	T41041.00.00.00-04	T41041.00.00.00-05
5	Штанга	2/1,4/1	1	B41021.00.00.07-01	B41021.00.00.07-02	B41021.00.00.07-03	B41021.00.00.07-04	B41021.00.00.07-05
[10]	Барaban сварка	2/1,4/1	1	B41021.10.00.00-01	B41021.10.00.00-02	B41021.10.00.00-03	B41021.10.00.00-04	B41021.10.00.00-05
[16]	Канатоукладчик	2/1,4/1	1	B41021.10.00.00				
25	Пружина	2/1,4/1	1	B41021.10.00.05				
17	Канат	2/1	1	B41021.00.00.05-01	B41021.00.00.05-02	B41021.00.00.05-03	B41021.00.00.05-04	B41021.00.00.05-05
		4/1	1	-	-	B41041.00.00.05-03	B41041.00.00.05-04	B41041.00.00.05-05
[18]	Муфта	2/1,4/1	1	C410.00.00.00				
[19]	Муфта комплект	2/1,4/1	1	-	-	-	CC410.00.00.00-04	CC410.00.00.00-05
20	Вал промежуточн.	2/1,4/1	1	-	-	-	CC410.00.00.07-04	CC410.00.00.07-05

Поз.	Наименование	Полиспаст	Шт.	Исполнение – высота подъема				
				Н1	Н2	Н3	Н4	Н5
Габарит СТ516; полиспаст 2/1 и 4/1; d_в = 12 mm; группа режим 2m								
1,11	Корпус	2/1	1	T51621.00.00.00-01	T51621.00.00.00-02	T51621.00.00.00-03	T51621.00.00.00-04	T51621.00.00.00-05
		4/1	1	-	-	T51641.00.00.00-03	T51641.00.00.00-04	T51641.00.00.00-05
5	Штанга	2/1,4/1	1	B51621.00.00.07-01	B51621.00.00.07-02	B51621.00.00.07-03	B51621.00.00.07-04	B51621.00.00.07-05
[10]	Барабан сварка	2/1,4/1	1	B51621.10.00.00-01	B51621.10.00.00-02	B51621.10.00.00-03	B51621.10.00.00-04	B51621.10.00.00-05
[16]	Канатоукладчик	2/1,4/1	1	B51621.10.00.00				
25	Пружина	2/1,4/1	1	B51621.10.00.05				
17	Канат	2/1	1	B51621.00.00.05-01	B51621.00.00.05-02	B51621.00.00.05-03	B51621.00.00.05-04	B51621.00.00.05-05
		4/1	1	-	-	B51641.00.00.05-03	B51641.00.00.05-04	B51641.00.00.05-05
[18]	Муфта	2/1,4/1	1	C516.00.00.00			-	-
	Муфта комплект-поз.18,20,21	2/1,4/1	1	-	-	-	CC516.00.00.00-04	CC516.00.00.00-05
20	Вал промежуточн.	2/1,4/1	1	-	-	-	CC516.00.00.07-04	CC516.00.00.07-05

Табл.2.2.

Поз.	Наименование	Полиспаст	Шт.	Исполнение – высота подъема				
				Н2	Н3	Н4	Н5	Н6
Габарит СТ625; полиспаст 2/1 и 4/1; d_в = 15 mm; группа режима 2m								
1,11	Корпус	2/1	1	T62521.00.00.00-02	T62521.00.00.00-03	T62521.00.00.00-04	T62521.00.00.00-05	T62521.00.00.00-05
		4/1	1	-	-	T62541.00.00.00-04	T62541.00.00.00-05	T62541.00.00.00-05
5	Штанга	2/1,4/1	1	B62521.00.00.07-02	B62521.00.00.07-03	B62521.00.00.07-04	B62521.00.00.07-05	B62521.00.00.07-05
[10]	Барабан сварка	2/1,4/1	1	B62521.10.00.00-02	B62521.10.00.00-03	B62521.10.00.00-04	B62521.10.00.00-05	B62521.10.00.00-05
[16]	Канатоукладчик	2/1,4/1	1	B62521.10.00.00				
25	Пружина	2/1,4/1	1	B62521.10.00.05				
17	Канат	2/1	1	B62521.00.00.05-02	B62521.00.00.05-03	B62521.00.00.05-04	B62521.00.00.05-05	B62521.00.00.05-06
		4/1	1	-	-	B62541.00.00.05-04	B62541.00.00.05-05	B62541.00.00.05-06
[18]	Муфта	2/1,4/1	1	C625.00.00.00			-	-
[19]	Муфта комплект	2/1,4/1	1	-	-	-	CC625.00.00.00-05	CC625.00.00.00-06
20	Вал промежуточн.	2/1,4/1	1	-	-	-	CC625.00.00.07-05	CC625.00.00.07-06

Табл.2.3.

Поз.	Наименование	Полиспаст	Шт.	Исполнение – высота подъема					
				Н2	Н3	Н4	Н5	Н6	Н7
Габарит СТ740; полиспаст 2/1 и 4/1; d_в = 18 mm; группа режима 1Am									
1,11	Корпус	2/1	1	T74021.00.00.00-02	T74021.00.00.00-03	T74021.00.00.00-04	T74021.00.00.00-05	T74021.00.00.00-06	T74021.00.00.00-07
		4/1	1	-	-	T74041.00.00.00-04	T74041.00.00.00-05	T74041.00.00.00-06	T74041.00.00.00-07
5	Штанга	2/1,4/1	1	B74021.00.00.07-02	B74021.00.00.07-03	B74021.00.00.07-04	B74021.00.00.07-05	B74021.00.00.07-06	B74021.00.00.07-07
[10]	Барабан сварка	2/1,4/1	1	B74021.10.00.00-02	B74021.10.00.00-03	B74021.10.00.00-04	B74021.10.00.00-05	B74021.10.00.00-06	B74021.10.00.00-07
[16]	Канатоукладчик	2/1,4/1	1	B74021.10.00.00					
25	Пружина	2/1,4/1	1	B74021.10.00.05					
17	Канат	2/1	1	B74021.00.00.05-02	B74021.00.00.05-03	B74021.00.00.05-04	B74021.00.00.05-05	B74021.00.00.05-06	B74021.00.00.05-07
		4/1	1	-	-	B74041.00.00.05-04	B74041.00.00.05-05	B74041.00.00.05-06	B74041.00.00.05-07
[18]	Муфта	2/1,4/1	1	C740.00.00.00					
[19]		2/1,4/1	1	-	-	C740.00.00.00-01			
20	Вал промежуточн.	2/1,4/1	1	-	-	B74021.20.00.06-04	B74021.20.00.06-05	B74021.20.00.06-06	B74021.20.00.06-07

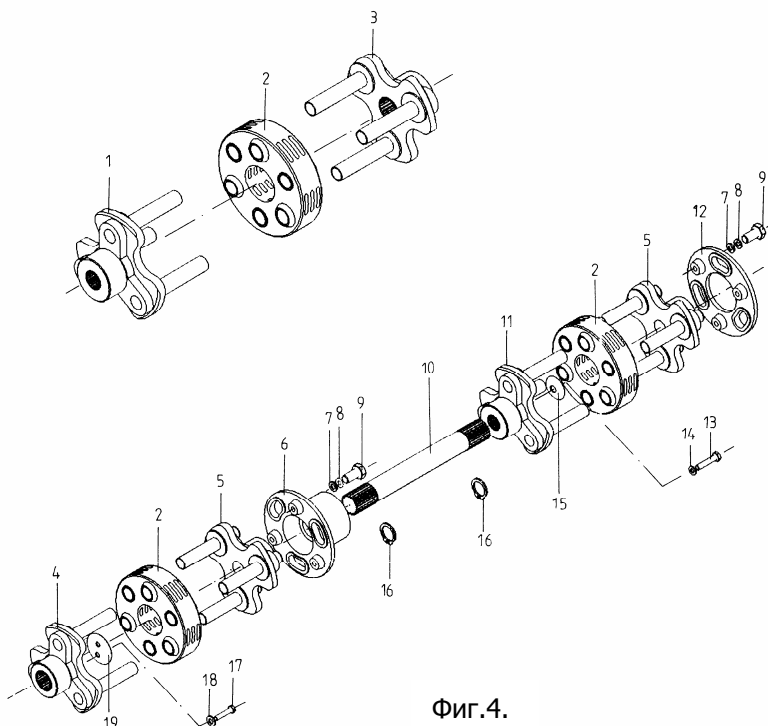
Детали общие для исполнений из таблиц 2.1, 2.2 и 2.3.

Табл.2.4.

Поз.	Наименование		Скорость подъема	Бр	Обозначение				
					СТ305	СТ410	СТ516	СТ625	СТ740
(9)	Винт	I ISO 4017/5.6	V1,V2	2	M6x20	M6x20	M6x20	M6x20	M6x20
3	Скоба		V1,V2	1	B30521 00.00.05	B30521 00.00.05	B30521 00.00.05	B30521 00.00.05	B30521 00.00.05
(4)	Шплинт	БДС 55-77	V1,V2	2	Φ2,5x14	Φ2,5x14	Φ2,5x14	Φ2,5x14	Φ2,5x14
6	Вилка		V1	1	-	B51621 00.00.02-01	B51621 00.00.02-01	B62521 00.00.02-01	B62521 00.00.02-01
			V2	1	B30521 00.00.02	B51621 00.00.02	B51621 00.00.02	B62521 00.00.02	B74021 00.00.02
(7)	Шайба	I БДС 833-82	V1,V2	1	2 6 Н	2 6 Н	2 6 Н	2 6 Н	2 6 Н
(8)	Гайка	I ISO 4032/5	V1,V2	2	M6	M6	M6	M6	M6
(9)	Кольцо		V1,V2	n	-	-	-	-	-
(12)	Планка прижимная		V1,V2	3	B30521 00.00.01	B51621 00.00.01	B51621 00.00.01	B62521 00.00.01	B74021 00.00.03
(13)	Шайба	I БДС 833-82	V1,V2	6	2 6 Н	2 10 Н	2 10 Н	2 12 Н	2 16 Н
(14)	Винт	I БДС 2171-83	V1,V2	6	M6x14	M10x25	M6x30	M12x30	M16x30
15	Шайба прокладочная		V1,V2	n	B30521 00.00.09	B51621 00.00.09	B51621 00.00.09	B62521 00.00.09	B74021 00.00.09

Примечание: Количество „n” для деталей поз.9 и 15 указаны в контрольной карте паспорта изделия.

3.МУФТА. (фиг.4)



Фиг.4.

3.1.Муфта для высоты подъема до Н3.

Фиг.4

Табл.3.1.

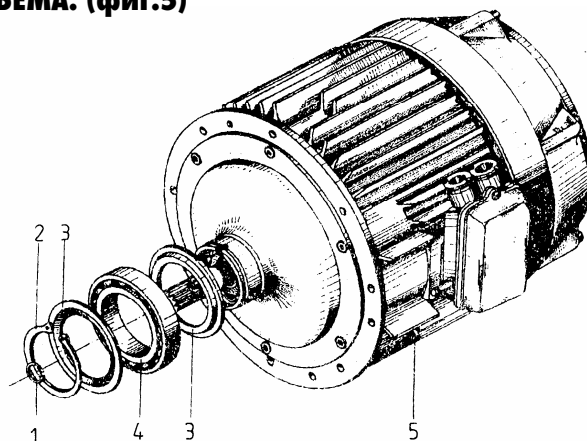
Поз.	Наименование	Шт	Обозначение				
			СТ305 Н1, Н2, Н3	СТ410 Н1, Н2, Н3	СТ516 Н1, Н2, Н3	СТ625 Н2, Н3	СТ740 Н2, Н3
1	Диск 1	1	C305.10.00.00	C516.10.00.00	C516.10.00.00	C625.10.00.00	C740.10.00.00
2	Эластический корпус	1	C305.20.00.00	C410.20.00.00	C516.20.00.00	C625.20.00.00	C740.20.00.00
3	Диск 2	1	C305.30.00.00	C516.30.00.00	C516.30.00.00	C625.30.00.00	C740.30.00.00

3.2. Муфта для высоты подъема Н4, Н5, Н6 и Н7.

Табл.3.2.

Поз.	Наименование		Шт	Обозначение				
				СТ305	СТ410	СТ516	СТ625	СТ740
				Н4, Н5	Н4, Н5	Н4, Н5	Н4, Н5, Н6	Н4, Н5, Н6, Н7
4	Диск 1		1	СС305.10.00.00	СС516.10.00.00	СС516.10.00.00	СС625.10.00.00	-
	Диск 2		1	-	-	-	-	С740.30.00.00
2	Эластический корпус		2	С305.20.00.00	С410.20.00.00	С516.20.00.00	С625.20.00.00	С740.20.00.00
5	Диск 3		2	СС305.30.00.00	СС516.30.00.00	СС516.30.00.00	СС625.30.00.00	-
	Диск 1		3	-	-	-	-	С740.10.00.00
6	Крышка 1		1	СС305.00.00.03	СС516.00.00.03	СС516.00.00.03	СС625.00.00.03	-
(7)	Шайба	I БДС 14494-78	4	М6	-	-	-	-
			6	-	М6	М6	М8	-
(8)	Шайба	I БДС 833-82	4	2 6 Н	-	-	-	-
			6	-	2 6 Н	2 6 Н	2 8 Н	-
(9)	Винт	I ISO 4017/5.6	4	М6x20	-	-	-	-
			6	-	М6x25	М6x25	М8x25	-
10	Вал промежуточный		1	Виж табл.2.1 и табл.2.2				
11	Диск 2		1	СС305.20.00.00	СС410.20.00.00	СС516.20.00.00	СС625.20.00.00	-
12	Крышка 2		1	СС305.00.00.10	СС516.00.00.10	СС516.00.00.10	СС625.00.00.10	-
(13)	Винт	I ISO 4017/5.6	1	М6x15	М8x15	М8x15	М8x16	-
(14)	Шайба	I БДС 833-82	1	2 6 Н	2 8 Н	2 8 Н	2 8 Н	-
15	Шайба		1	СС305.00.00.12	СС516.00.00.12	СС516.00.00.12	СС625.00.00.12	-
(16)	Кольцо предох	I БДС 2170-77	2	В20	В25	В25	В30	(В35)
(17)	Винт	I ISO 4017/5.6	2	М5x15	М6x15	М6x15	М6x16	-
(18)	Шайба	I БДС 833-82	2	2 5 Н	2 6 Н	2 6 Н	2 6 Н	-
19	Шайба		1	СС305.00.00.14	СС516.00.00.15	СС516.00.00.15	СС625.00.00.15	-

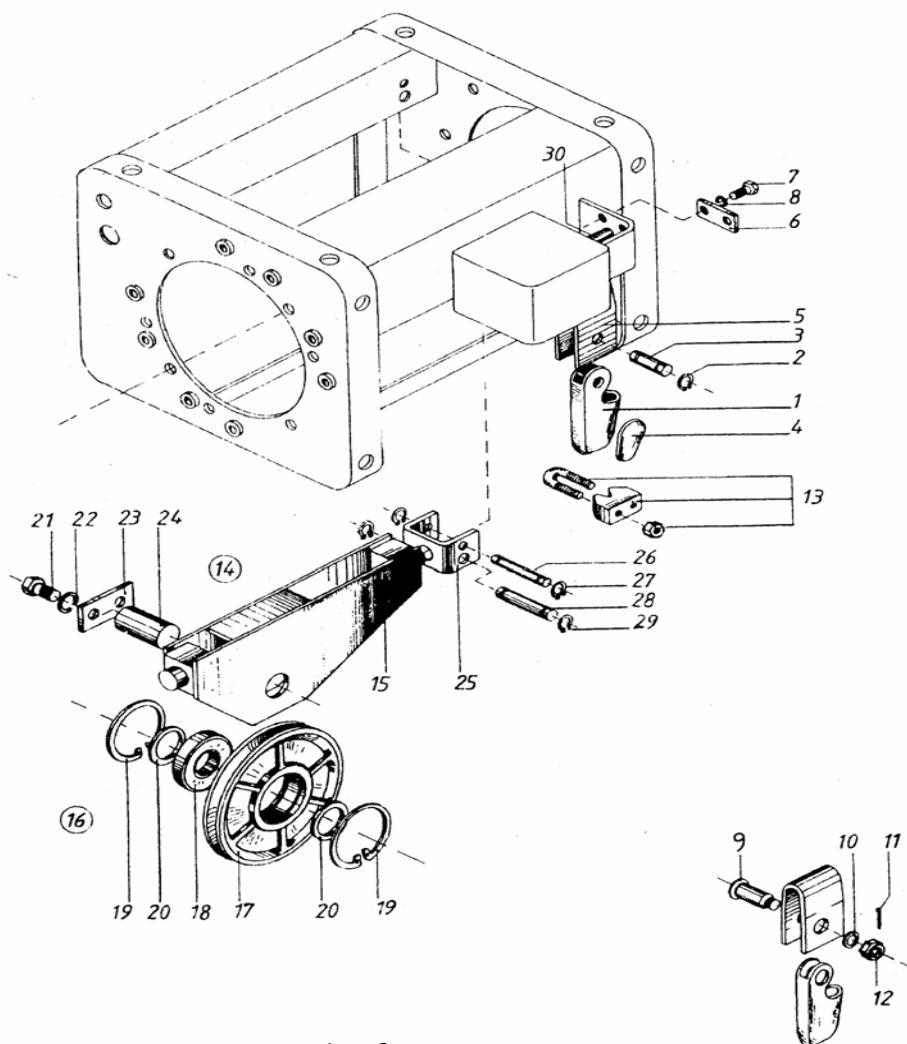
4.ЭЛЕКТРОДВИГАТЕЛЬ ПОДЪЕМА. (фиг.5)



Фиг.5.

Табл.4.1.

Поз.	Наименование		Бр	Означение				
				СТ305	СТ410	СТ516	СТ625	СТ740
(1)	Кольцо предох	I БДС 2170-77	1	В25	В30	В30	В40	В45
(2)	Кольцо предох	I БДС 2170-77	1	В75	В80	В80	В105	В120
3	Шайба прокладочная		п	В30521 00.00.09	В51621 00.00.09	В51621 00.00.09	В62521 00.00.09	В74021 00.00.09
(4)	Подшипник	I БДС 4883-84	1	6015-2Z	6016-2Z	6016-2Z	6021-2Z	6024-2Z
5	Электродвигатель		1	Согласно табл.1.1				

5. ПОДВЕСКА. (фиг.6)

Фиг.6.

5.1. Закрепление каната к корпусу.

Табл.5.1.

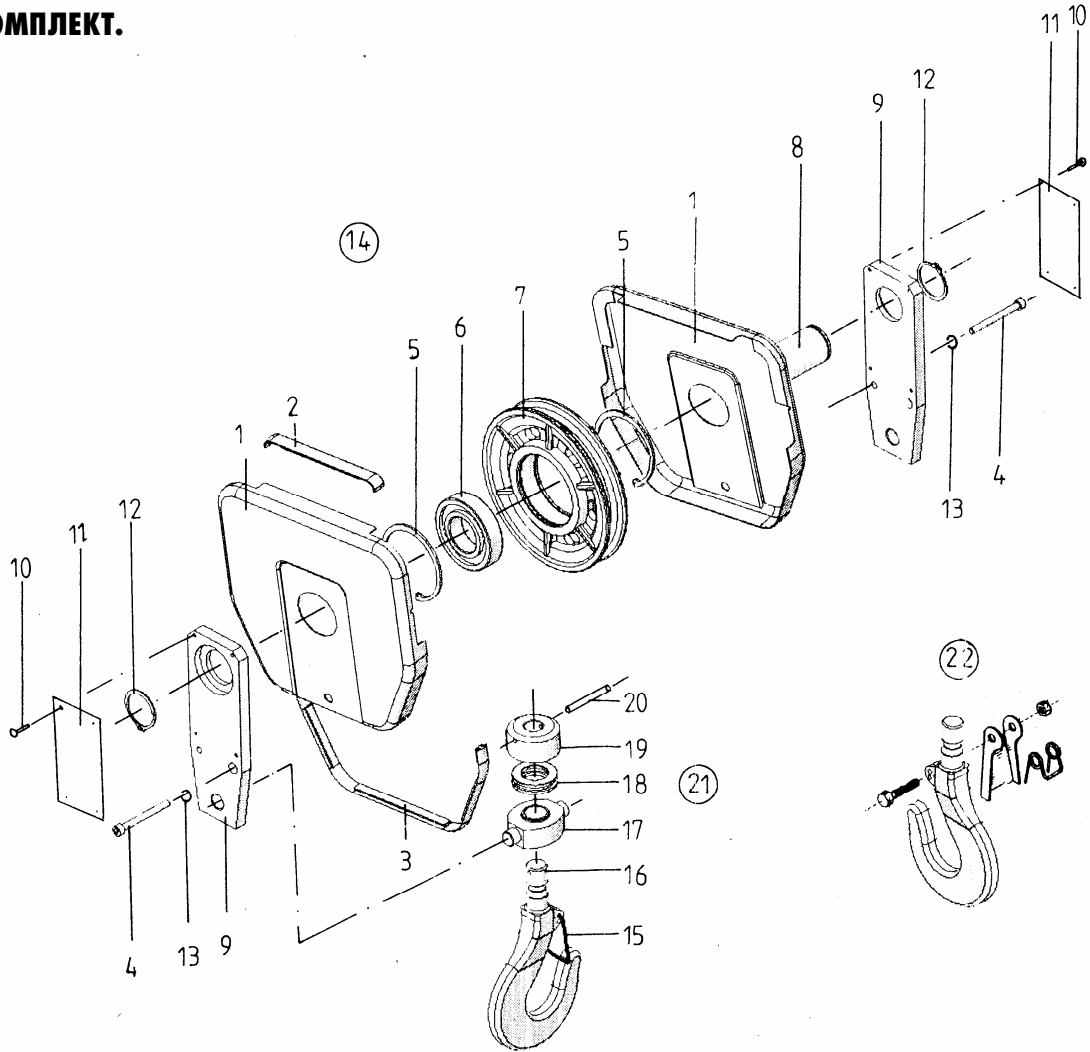
Поз.	Наименование	Тип			СТ305	СТ410	СТ516	СТ625	СТ740
		дв, мм			7	10	12	15	18
		Полиспаст	Вар.	Шт.	Обозначение				
1	Втулка клиновья	2/1,4/1	I,II	1	П30521 00.00.02	П41021 00.00.02	П51621 00.00.02	П62521 00.00.02	П74021 00.00.02
2	Кольцо предох. БДС 2170-77	2/1,4/1	I	2	В14	В18	В18	В22	В26
3	Ось	2/1,4/1	I	1	П30541 00.00.20	П51641 00.00.20	П51641 00.00.20	П62541 00.00.20	П74041 00.00.20
4	Клин	2/1,4/1	I	1	П30521 00.00.01	П41021 00.00.01	П51621 00.00.01	П62521 00.00.01	П74021 00.00.01
5	Планка	2/1,4/1	I,II	1	П30521 00.00.03	П51621 00.00.03	П51621 00.00.03	П62521 00.00.03	П74021 00.00.03

Поз.	Наименование	Тип			СТ305	СТ410	СТ516	СТ625	СТ740	
		дв, мм			7	10	12	15	18	
		Полиспаcт	Вар.	Бр.	Обозначение					
6	Планка фиксирующая	2/1,4/1	I,II	1	П30521 00.00.07	П30521 00.00.07	П30521 00.00.07	П30521 00.00.07	П30521 00.00.07	
(7)	Винт	I ISO 4017/5.6	2/1,4/1	I,II	2	M6x12	M6x12	M6x12	M6x12	M6x12
(8)	Шайба	I БДС 833-82	2/1,4/1	I,II	2	2 6 Н	2 6 Н	2 6 Н	2 6 Н	2 6 Н
9	Болт шарнирный		2/1,4/1	II	1	П30521 00.00.20	П51621 00.00.20	П51621 00.00.20	П62521 00.00.20	П74021 00.00.20
(10)	Шайба	БДС 14494-78	2/1,4/1	II	1	M10	M16	M16	M16	M10
(11)	Шплинт	БДС 55-77	2/1,4/1	II	1	Φ2x20	Φ2x20	Φ4x20	Φ4x30	Φ4x36
(12)	Гайка коронная	БДС745-82	2/1,4/1	II	1	M10-6	M16-6	M16-6	M16-6	M20-6
13	Стяжка	I DIN 1142	2/1,4/1	I,II	1	S8	S10	S12	S15	S18

5.2.Траверса с роликом комплект для полиспаcта 4/1.

Табл.5.2.

Поз.	Тип	СТ305		СТ410		СТ516		СТ625		СТ740	
	Диаметр каната, мм	7		10		12		15		18	
	Высота подъема	H3	H4,H5	H3	H4,H5	H3	H4,H5	H3	H4,H5,H6	H4-H7	
	Наименование	Бр.	Обозначение								
14	Траверса с роликом комплект (поз.15,16,20-24)	1	П30521 20.00.00-03	П30521 20.00.00-04	П30521 20.00.00-03	П30521 20.00.00-04	П30521 20.00.00-03	П30521 20.00.00-04	П30521 20.00.00-03	П30521 20.00.00-04	П30521 20.00.00-04
15	Вилка	1	П30521 20.10.00-03	П30521 20.10.00-04	П30521 20.10.00-03	П30521 20.10.00-04	П30521 20.10.00-03	П30521 20.10.00-04	П30521 20.10.00-03	П30521 20.10.00-04	П30521 20.10.00-04
16	Роликов блок (поз.17-19)	1	П30521 20.20.00	П30521 20.20.00	П41021 20.20.00	П41021 20.20.00	П51621 20.20.00	П51621 20.20.00	П62521 20.20.00	П62521 20.20.00	П74021 20.20.00
17	Ролик	1	П30541 20.20.01	П30541 20.20.01	П41041 20.20.01	П41041 20.20.01	П51641 20.20.01	П51641 20.20.01	П62541 20.20.01	П62541 20.20.01	П74041 20.20.01
(18)	Подшипник	I БДС 4884-85	6207-2Z	6207-2Z	6210-2Z	6210-2Z	6212-2Z	6212-2Z	6312-2Z	6312-2Z	6312-2Z
(19)	Кольцо предоx	I БДС 2170-77	A72	A72	A90	A90	A110	A110	A130	A130	A130
20	Втулка	2	П30541 20.10.03	П30541 20.10.03	П41041 20.10.03	П41041 20.10.03	П51641 20.10.03	П51641 20.10.03	П62541 20.10.03	П62541 20.10.03	П74041 20.10.03
(21)	Винт	I ISO 4017/5.6	M8x16	M8x16	M10x22	M10x22	M0x22	M0x22	M10x22	M10x22	M12x20
(22)	Шайба	I БДС 833-82	2 8 Н	2 8 Н	2 10 Н	2 10 Н	2 10 Н	2 10 Н	2 10 Н	2 10 Н	2 12 Н
23	Планка фиксирующая	1	П30541 20.10.05	П30541 20.10.05	П41041 20.10.05	П41041 20.10.05	П51641 20.10.05	П51641 20.10.05	П62541 20.10.05	П62541 20.10.05	П74041 20.10.05
24	Ось	1	П30541 20.10.04	П30541 20.10.04	П41041 20.10.04	П41041 20.10.04	П51641 20.10.04	П51641 20.10.04	П62541 20.10.04	П62541 20.10.04	П74041 20.10.04
25	Кронштейн	1	П30541 20.00.02	П30541 20.00.02	П41041 20.00.02	П41041 20.00.02	П51641 20.00.02	П51641 20.00.02	П62541 20.00.02	П62541 20.00.02	П74041 20.00.02
26	Ось	1	П30541 20.00.18	П30541 20.00.18	П51641 20.00.18	П51641 20.00.18	П51641 20.00.18	П51641 20.00.18	П62541 20.00.18	П62541 20.00.18	П74041 20.00.18
(27)	Кольцо предоx	I БДС 2170-77	B20	B20	B22	B22	B22	B22	B25	B25	B28
28	Ось	1	П30541 20.00.20	П30541 20.00.20	П51641 20.00.20	П51641 20.00.20	П51641 20.00.20	П51641 20.00.20	П62541 20.00.20	П62541 20.00.20	П74041 20.00.20
(29)	Кольцо предоx	I БДС 2170-77	B12	B12	B14	B14	B14	B14	B16	B16	B18

6.КРЮК КОМПЛЕКТ.


Фиг.7.

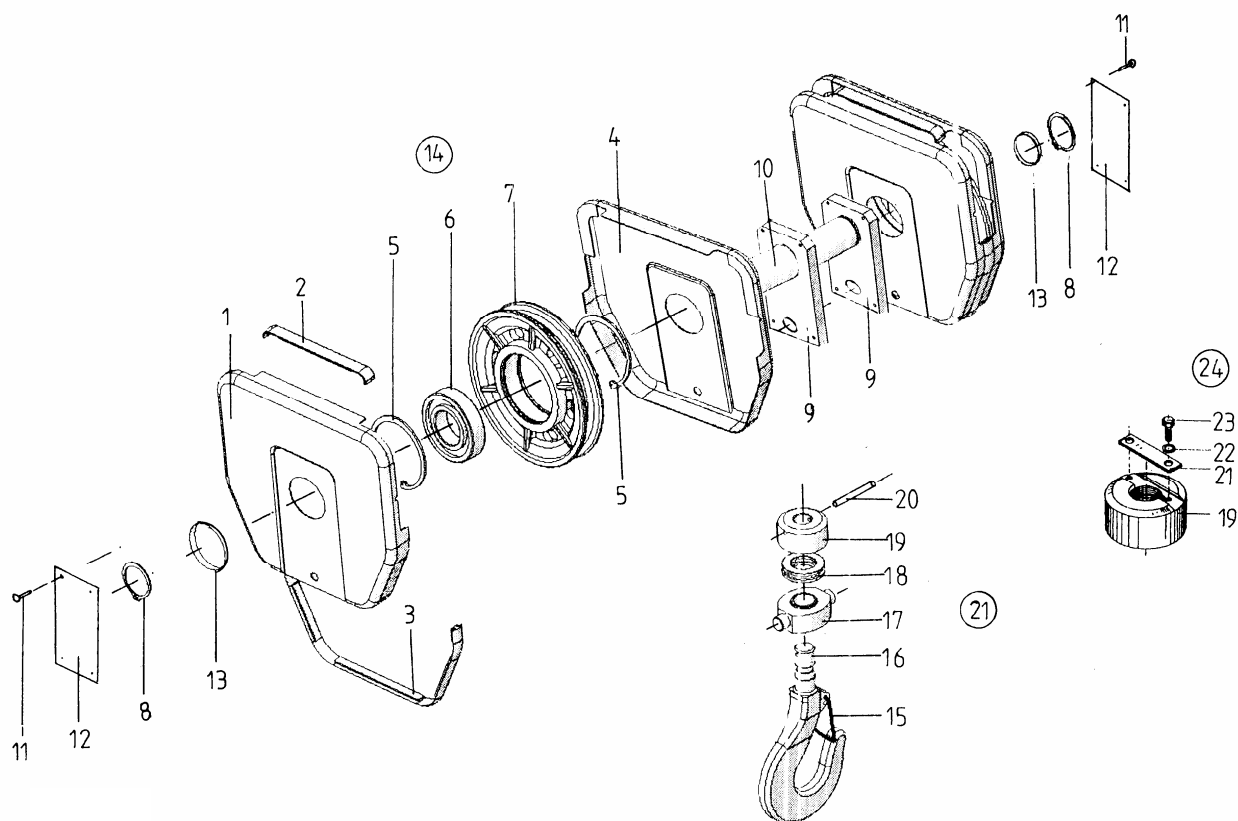
6.1.Крюк комплект для полиспаста 2/1. (фиг.7)

Табл.6.1.

Поз.	Тип		СТ305	СТ410	СТ516	СТ625	СТ740	
	Грузоподъемность, t		1	2	3.2	5	8	
	№ крюка по DIN15400		0.5	1	1.6	2.5	4	
	Диаметр каната, мм		7	10	12	15	18	
	Наименование	Шт.	Обозначение					
	Крюк комплект /с языч. пружинн/	1	П30521 10.00.00	П41021 10.00.00	П51621 10.00.00	П62521 10.00.00	П74021 10.00.00	
	Крюк комплект /с языч. профильн/	(1)	П30521 10.00.00-01	-	-	-	-	
1	Крышка	2	П30521 10.00.06	П41021 10.00.06	П51621 10.00.06	П62521 10.00.06	П74021 10.00.06	
2	Профиль	1	П30521 10.00.12	П41021 10.00.12	П51621 10.00.12	П62521 10.00.12	П74021 10.00.12	
3	Профиль	1	П30521 10.00.05	П41021 10.00.05	П51621 10.00.05	П62521 10.00.05	П74021 10.00.05	
(4)	Винт	БДС 2171-83	2	M6x75	M8x85	M10x95	M12x130	M12x130
(5)	Кольцо предох.	БДС 2170-77	2	A72	A90	A110	-	-
			1	-	-	-	A130	A130
(6)	Подшипник	БДС 4884-85	1	6207-2Z	6210-2Z	6212-2Z	-	-
			2	-	-	-	6312-2Z	6312-2Z

7	Ролик	1	П30521 10.20.01	П41021 10.20.01	П51621 10.20.01	П62521 10.20.01	П74021 10.20.01
8	Ось	1	П30521 10.00.08	П41021 10.00.08	П51621 10.00.08	П62521 10.00.08	П74021 10.00.08
9	Планка	2	П30521 10.00.02	П41021 10.00.02	П51621 10.00.02	П62521 10.00.02	П74021 10.00.02
(10)	Винт	8	I B M4x5	I B M4x5	I B M4x5	I B M4x5	I B M4x5
11	Табличка	2	П30521 10.00.10	П41021 10.00.10	П51621 10.00.10	П62521 10.00.10	П74021 10.00.10
(12)	Кольцо предох.	2	B35	B50	B60	B60	B60
(13)	Шайба	2	2 6 Н	2 8 Н	2 10Н	2 12 Н	2 12 Н
14	Роликов блок /поз.5-7/	1	П30521 10.20.00	П41021 10.20.00	П51621 10.20.00	П62521 10.20.00	П74021 10.20.00
15	Пружина	1	П30521 10.10.02	П41021 10.10.02	П51621 10.10.02	П62521 10.10.02	П74021 10.10.02
16	Крюк однорогий /с пружиной/	1	П30521 10.10.01	П41021 10.10.01	П51621 10.10.01	П62521 10.10.01	П74021 10.10.01
17	Траверса	1	П30521 10.10.03	П41021 10.10.03	П51621 10.10.03	П62521 10.10.03	П74021 10.10.03
(18)	Подшипник	1	51105	51106	51107	51108	51210
19	Гайка специальная	1	П30521 10.10.06	П41021 10.10.06	П51621 10.10.06	П62521 10.10.06	П74021 10.10.06
(20)	Штифт пружинный	1	4x45	4x50	6x60	8x65	10x85
[21]	Крюк с траверсой /с языч. пружин/	1	П30521 10.10.00	П41021 10.10.00	П51621 10.10.00	П62521 10.10.00	П74021 10.10.00
22	Крюк однорогий -комплект	(1)	КДВ21-01.01СБ-15	-	-	-	-

6.2. Крюк комплект для полиспаста 4/1. (фиг.8)

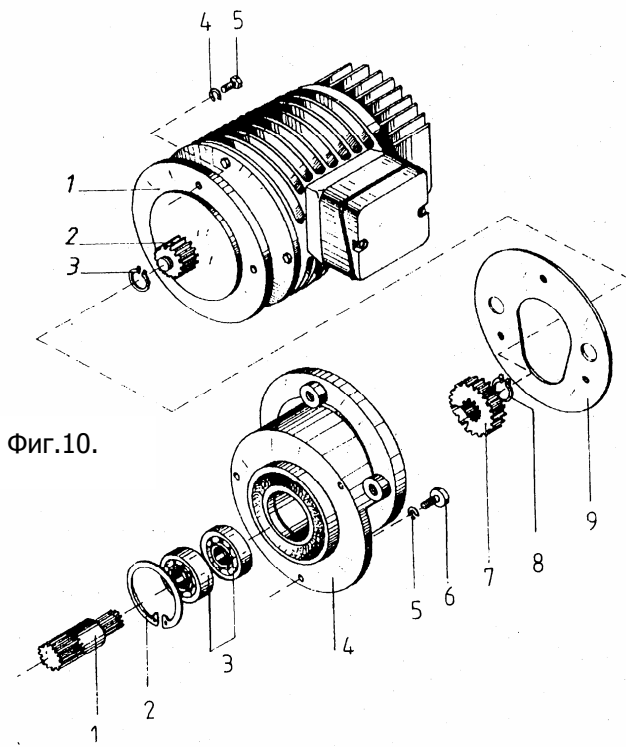
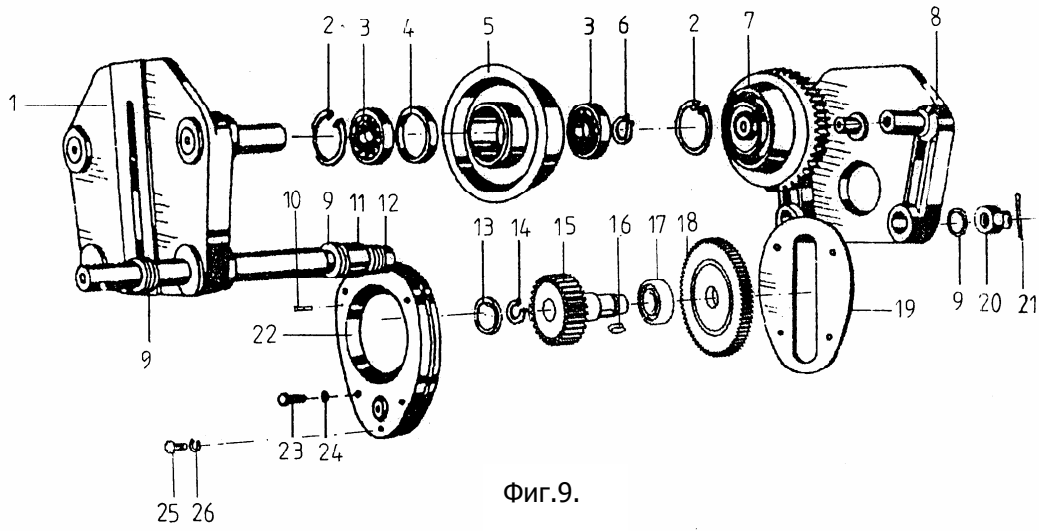


Фиг.8.

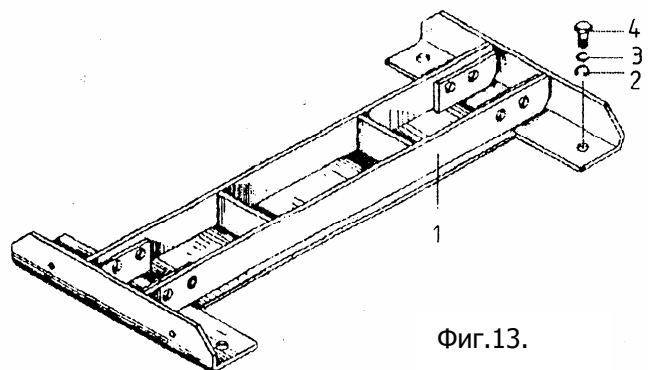
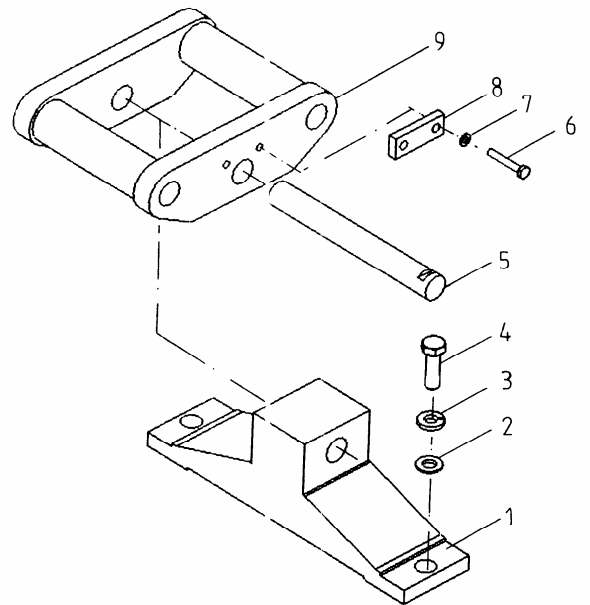
Табл.6.2.

Поз.	Тип		СТ305	СТ410	СТ516	СТ625	СТ740	
	Грузоподъемность, t		2	4	6.3	10	16	
	№ крюка по DIN15400		1	2.5	4	6	10	
	Диаметр каната, мм		7	10	12	15	18	
Наименование		Бр.	Обозначение					
	Крюк комплект/с языч пружинным/		1	П30541 10.00.00	П41041 10.00.00	П51641 10.00.00	П62541 10.00.00	П74041 10.00.00
1	Крышка		2	П30521 10.00.06	П41021 10.00.06	П51621 10.00.06	П62521 10.00.06	П74021 10.00.06
2	Профиль		2	П30521 10.00.12	П41021 10.00.12	П51621 10.00.12	П62521 10.00.12	П74021 10.00.12
3	Профиль		2	П30521 10.00.05	П41021 10.00.05	П51621 10.00.05	П62521 10.00.05	П74021 10.00.05
4	Крышка		2	П30541 10.00.06	П41041 10.00.06	П51641 10.00.06	П62541 10.00.06	П74041 10.00.06
(5)	Кольцо предохранительное	I БДС 2170-77	2	A72	-	-	-	-
			1	-	A72	A90	A130	A130
(6)	Подшипник	I БДС 4884-85	1	6207-2Z	-	-	-	-
			2	-	6207-2Z	6210-2Z	6312-2Z	6312-2Z
7	Ролик		1	П30521 10.20.01	П41041 10.20.01	П51641 10.20.01	П62541 10.20.01	П74041 10.20.01
(8)	Кольцо предохранительное		2	B35	B50	B60	B60	B60
9	Планка несущая		2	П30541 10.00.02	П41041 10.00.02	П51641 10.00.02	П62541 10.00.02	П74041 10.00.02
10	Ось		1	П30541 10.00.08	П41041 10.00.08	П51641 10.00.08	П62541 10.00.08	П74041 10.00.08
(11)	Винт	БДС 1358-85	8	M4x8-A	M4x5.5/5.8	M4x8-A	M4x8-A	M4x8-A
12	Табличка		2	П30541 10.00.10	П41041 10.00.10	П51641 10.00.10	П62541 10.00.10	П74041 10.00.10
13	Втулка		6	П30541 10.00.13	П41041 10.00.13	П51641 10.00.13	П62541 10.00.13	П74041 10.00.13
14	Роликов блок /поз.5-7/		1	П30541 10.20.00	П41041 10.20.00	П51641 10.20.00	П62541 10.20.00	П74041 10.20.00
15	Пружина		1	П41021 10.10.02	П62521 10.10.02	П74021 10.10.02	П62541 10.10.02	П74041 10.10.02
16	Крюк односторонний /с пружиной/		1	П41021 10.10.01	П62521 10.10.01	П74021 10.10.01	П62541 10.10.01	П74041 10.10.01
17	Траверса		1	П30541 10.10.03	П41041 10.10.03	П51641 10.10.03	П62541 10.10.03	П74041 10.10.03
(18)	Подшипник	DIN 711	1	51105	51108	51210	51214	51218
19	Гайка специальная		1	П41021 10.10.06	П62521 10.10.06	П74021 10.10.06	П62541 10.10.06	П74021 10.10.06
(20)	Штифт пружинный	DIN 1481	1	4x50	8x65	10x85	-	-
21	Планка стопорная		1	-	-	-	П62541 10.10.09	П74041 10.10.09
(22)	Шайба	I БДС 833-82	2	-	-	-	2 10 Н	2 10 Н
(23)	Винт	ISO 4017/6.6	2	-	-	-	M10x20	M10x20
[24]	Крюк с траверсой /с языч пружинным/		1	П30541 10.10.00	П41041 10.10.00	П51641 10.10.00	П62541 10.10.00	П74041 10.10.00

7.МЕХАНИЗМ ПЕРЕДВИЖЕНИЯ.



Фиг.11.



Тележка нешарнирная				КДЕ1201	КДЕ1203	КДЕ1201	КДЕ1751	КДЕ1753	КДЕ1751	КДЕ2103	КДЕ2101		
Высота подъема													
Количество													
Поз.	Наименование												
[1]	Страница ведомая			1	H1-H5	КДЕ57А 01.00.00	КДЕ1203 20.00.00	КДЕ57А 01.00.00	КДЕ1751 03.00.00	КДЕ1753 03.00.00	КДЕ1751 03.00.00	КДЕ2103 03.00.00	КДЕ59 03.00.00
(2)	Кольцо предохранительное	БДС 2170-77		8	H1-H5	A52		A80		A100			
(3)	Подшипник	БДС 4884-85		8	H1-H5	6205-Z		6208-Z		6309-Z			
4	Втулка дистанционная			4	H1-H5	КДЕ57А01.00.05		КДЕ58 02.00.07		КДЕ58 02.00.07-01			
5	Колесо ходовое ведомое			2	H1-H5	КДЕ57А01.00.06		КДЕ58 03.00.02		КДЕ59 03.00.02			
(6)	Кольцо предохранительное	БДС 2170-77		4	H1-H5	B25		B40		B45			
7	Колесо ходовое ведущее			2	H1-H5	КДЕ57А02.00.18		КДЕ58 02.00.02		КДЕ59 02.00.02			
[8]	Страница ведущая			1	H1-H5	КДЕ57А 02.00.00	КДЕ1203 10.00.00	КДЕ57А 02.00.00	КДЕ1751 02.00.00	КДЕ1753 02.00.00	КДЕ1751 02.00.00	КДЕ2103 02.00.00	КДЕ59 02.00.00
9	Шайба дистанционная				H1-H5	КДЕ 57А 00.00.09-02		КДЕ58 00.00.08		КДЕ58 00.00.08-02			
10	Штифт			2	H1-H5	КДЕ 57А 02.00.07		КДЕ57А 02.00.07-01		КДЕ57А 02.00.07-01			
11	Втулка				H1-H5		КДЕ58 02.00.06-02			
12	Шпилька			2	H1-H5	КДЕ 57А 00.00.06-01		КДЕ58 00.00.04		КДЕ58 00.00.04-02			
(13)	Подшипник	БДС 4884-85		1	H1-H5	6003-Z		6005		6005			
(14)	Кольцо предохранительное	БДС 2170-77		1	H1-H5	B20		B30		B30			
15	Вал-зубчатое колесо			1	H1-H5	КДЕ57А 02.00.01	КДЕ1203 10.00.11	КДЕ57А 02.00.0	КДЕ58 02.00.11		КДЕ58 02.00.11-02		
(16)	Шпонка	БДС 16724-87		1	H1-H5	6 x 6 x 14		8 x 8 x 16		8 x 8 x 16			
(17)	Подшипник	БДС 4884-85		1	H1-H5	6005-Z		6207-Z		6207-Z			
18	Колесо зубчатое			1	H1-H5	КДЕ 57А 00.00.09	КДЕ 57А 00.00.09-01	КДЕ 57А 00.00.09	КДЕ58 02.00.08		КДЕ58 02.00.08-01		
19	Уплотнение			1	H1-H5	КДЕ 57А 02.00.04		КДЕ58 02.00.14		КДЕ58 02.00.14			
(20)	Гайка коронная	БДС 745-90		2	H1-H5	M24 - 6		M 30		M42-6			
(21)	Шплинт	БДС 55-77		2	H1-H5	5 x 40		6,3 x 63		8 x 80			
22	Крышка			1	H1-H5	КДЕ 57А 02.00.08		КДЕ58 02.00.17		КДЕ58 02.00.17-02			
(23)	Винт	БДС 2171-83		6	H1-H5	M6x25-8.8		M8x20-8.8		M8x20-8.8			
(24)	Шайба	БДС 833-82		6	H1-H5	2 6 Н		2 8 Н		2 8 Н			
(25)	Винт	БДС 2171-83		2	H1-H5	-		M5x40-8.8		M5x40-8.8			
(26)	Шайба	БДС 833-82		2	H1-H5	-		2 5 Н		2 5 Н			

7.1.2 Электродвигатель с колесом зубчатым и приставкой. (фиг.10 и фиг.11)

Табл.7.1.2.

Количка нешарнирная	КДЕ1201 / КДЕ1203			
	90 ... 130 mm			
Ширина профиля	120 mm			
Диаметр бандаж	Эл.двигатель с колесом зубчатым	Колесо зубчатое	Эл.двигатель	Приставка
		Поз.2	Поз.1	Фиг.11.
Скорость передвижения (m/min)	Фиг.10.			
КДЕ1201				
8	КДЕ1203 30.00.00-01	000.00.00.00 -05	КК1204-6А	ПК 3082 00.00.00-10
10	КДЕ1203 30.00.00-02	000.00.00.00 -06	КК1204-6А	ПК 3082 00.00.00-12
12	КДЕ57А 03.00.00-03	КДЕ57А 03.00.03-01	КК1204-6А	-
15	КДЕ1201 30.00.00	000.00.00.00 -07	КК1204-6А	ПК 3082 00.00.00-14
20	КДЕ57А 03.00.00	КДЕ57А 03.00.03	КК1204-6А	-
32	КДЕ1201 30.00.00-01	КДЕ57А 03.00.03	КК1204-4А	-
12/4	КДЕ1203 30.00.00-06	000.00.00.00 -05	КК1405-12/4А	ПК 3082 00.00.00-10
15/5	КДЕ1201 30.00.00-03	000.00.00.00 -06	КК1405-12/4А	ПК 3082 00.00.00-12
20/6.5	КДЕ1203 30.00.00-04	КДЕ57А 03.00.03-01	КК1405-12/4А	-
32/10	КДЕ1201 30.00.00-02	КДЕ57А 03.00.03	КК1405-12/4А	-
КДЕ1203				
8	КДЕ57А 03.00.00-03	КДЕ57А 03.00.03-01	КК1204-6А	КДЕ1203 40.00.00
10	КДЕ1203 30.00.00	КДЕ1203 30.00.02	КК1204-6А	КДЕ1203 40.00.00-01
12	КДЕ1203 30.00.00-01	000.00.00.00 -05	КК1204-6А	ПК 3082 00.00.00-10
15	КДЕ1203 30.00.00-02	000.00.00.00 -06	КК1204-6А	ПК 3082 00.00.00-12

20	КДЕ57А 03.00.00-03	КДЕ57А 03.00.03-01	КК1204-6А	-
32	КДЕ1203 30.00.00-03	КДЕ57А 03.00.03-01	КК1204-4А	-
12/4	КДЕ1203 30.00.00-04	КДЕ57А 03.00.03-01	КК1405-12/4А	КДЕ1203 40.00.00
15/5	КДЕ1203 30.00.00-05	КДЕ1203 30.00.02	КК1405-12/4А	КДЕ1203 40.00.00-01
20/6.5	КДЕ1203 30.00.00-06	000.00.00.00 -05	КК1405-12/4А	ПК 3082 00.00.00-10
32/10	КДЕ1203 30.00.00-04	КДЕ57А 03.00.03-01	КК1405-12/4А	-
Тележка нешарнирная	КДЕ1751 / КДЕ1753			
Ширина профиля	130 ... 150 mm			
Диаметр банджа	175 mm			
Скорость передвижения (m/min)	Эл.двигатель с колесом зубчатым	Колесо зубчатое	Эл.двигатель	Приставка
		Поз.2 Фиг.10.	Поз.1	Фиг.11.
8	КДЕ1753.01.00.00	КДЕ58 01.00.01	КК1405-6А	ПК 58/59 00.00.00
10	КДЕ1753.01.00.00-01	КДЕ58 01.00.01-01	КК1405-6А	ПК 58/59 00.00.00-02
12	КДЕ1753.01.00.00-02	КДЕ58 01.00.01-02	КК1405-6А	ПК 58/59 00.00.00-04
15	КДЕ1753.01.00.00-03	КДЕ58 01.00.01-03	КК1405-6А	ПК 58/59 00.00.00-06
20	КДЕ1753.01.00.00	КДЕ58 01.00.01	КК1405-6А	-
32	КДЕ1753.01.00.00-04	КДЕ58 01.00.01	КК1405-4А	-
12/4	КДЕ1753.01.00.00-05	КДЕ58 01.00.01	КК1407-12/4А	ПК 58/59 00.00.00
15/5	КДЕ1753.01.00.00-06	КДЕ58 01.00.01-01	КК1407-12/4А	ПК 58/59 00.00.00-02
20/6.5	КДЕ1753.01.00.00-07	КДЕ58 01.00.01-02	КК1407-12/4А	ПК 58/59 00.00.00-04
32/10	КДЕ1753.01.00.00-05	КДЕ58 01.00.01	КК1407-12/4А	-
Тележка нешарнирная	КДЕ2101 / КДЕ2103			
Ширина профиля	130 ... 150 mm			
Диаметр банджа	210 mm			
Скорость передвижения (m/min)	Эл.двигатель с колесом зубчатым	Колесо зубчатое	Эл.двигатель	Приставка
		Поз.2 Фиг.10.	Поз.1	Фиг.11.
8	КДЕ58.01.00.00	КДЕ59 01.00.01	КК1405-6А	ПК 58/59 00.00.00
10	КДЕ58.01.00.00	КДЕ59 01.00.01-01	КК1405-6А	ПК 58/59 00.00.00-02
12	КДЕ58.01.00.00	КДЕ59 01.00.01-02	КК1405-6А	ПК 58/59 00.00.00-04
15	КДЕ58.01.00.00	КДЕ59 01.00.01-03	КК1405-4А	ПК 58/59 00.00.00-02
20	КДЕ58.01.00.00-02	КДЕ59 01.00.01	КК1407-6А	-
32	КДЕ58.01.00.00-02	КДЕ59 01.00.01	КК1407-4А	-
12/4	КДЕ58.01.00.00-02	КДЕ59 01.00.01	КК1407-12/4А	ПК 58/59 00.00.00
15/5	КДЕ58.01.00.00-02	КДЕ59 01.00.01-01	КК1407-12/4А	ПК 58/59 00.00.00-02
20/6.5	КДЕ58.01.00.00-02	КДЕ59 01.00.01-02	КК1407-12/4А	ПК 58/59 00.00.00-04
32/10	КДЕ2103.30.00.00	КДЕ59 01.00.01	КК1606-12/4А	-

7.1.3. Приставка. (фиг.11)

Табл.7.1.3.

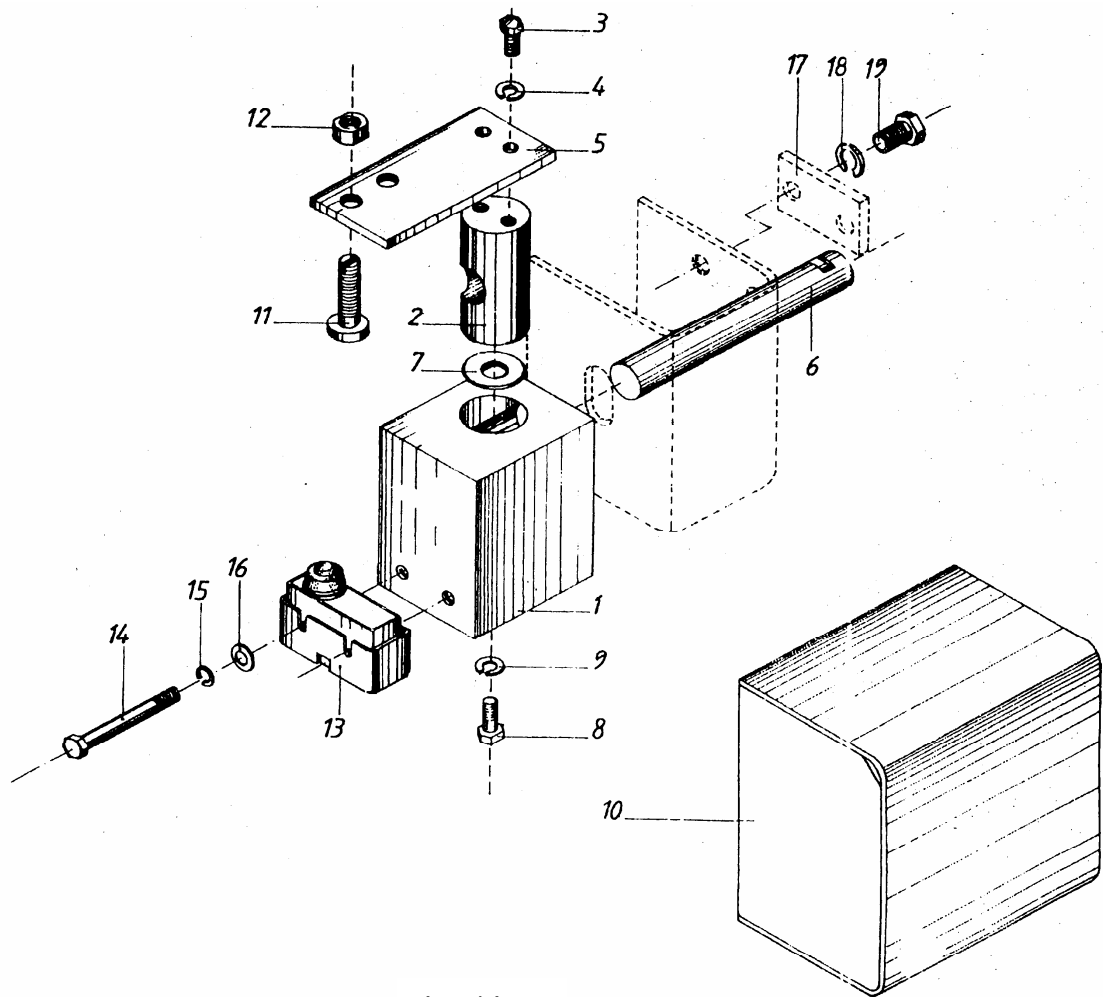
Поз.	Наименование	Шт.	Обозначение							
			КДЕ1203 40.00.00	КДЕ1203 40.00.00-01	ПК 3082 00.00.00-10	ПК 3082 00.00.00-12	ПК58/59 00.00.00	ПК58/59 00.00.00-02	ПК58/59 00.00.00-04	ПК58/59 00.00.00-06
7	Колесо зубчатое	1	КДЕ1203 40.00.05	КДЕ1203 40.00.05-01	ПК 3082 00.00.05-05	ПК 3082 00.00.05-06	ПК58/59 00.00.05	ПК58/59 00.00.05-01	ПК58/59 00.00.05-02	ПК58/59 00.00.05-03
4	Корпус сварка	1	КДЕ1203 41.00.00		ПК 3082 01.00.00		ПК58/59 01.00.00			
1	Вал-зубчатое колесо	1	ПК 3082 00.00.04-01		ПК 3082 00.00.04		ПК58/59 00.00.04			
(2)	Кольцо предохранения	1	А40			А47				
(3)	Подшипник	2	БДС 4884-85			6203-Z				
(5)	Шайба	3	БДС 833-82			2 6 Н				
(6)	Винт	3	БДС 2171-83			М6x25				
(8)	Кольцо предохранения	1	БДС 2170-77			В17				
9	Уплотнение	1	КДЕ1203 00.00.11				КДЕ58 02.00.11			

7.1.4.Рама промежуточная. (фиг.12)

Табл.7.1.4.

Поз.	Тип		СТ305		СТ410		СТ516		СТ625		СТ740	
	Полиспаст		2/1	4/1	2/1	4/1	2/1	4/1	2/1	4/1	2/1	4/1
	Грузоподъемность, t		1	2	2	4	3,2	6,3	5	10	8	16
	Наименование		Бр.	Обозначение								
[9]	Рама промежуточная		1	PM30521 00.00.00	PM51621 00.00.00	PM51621 00.00.00	PM62521 00.00.00	PM74021 00.00.00				
1	Кронштейн		1	СТ30521 A0.00.10	СТ51621 A0.00.10	СТ51621 A0.00.10	СТ62521 A0.00.10	СТ74021 A0.00.10				
(2)	Шайба	БДС 14494-78	4	M14	M20	M20	M24	M27				
(3)	Шайба	БДС 833-82	4	2 14 Н	2 20 Н	2 20 Н	2 24 Н	2 27 Н				
(4)	Болт	ISO 4014 / 8.8	4	M14x45	M20x55	M20x55	M24x70	M27x80				
5	Ось		1	СТ30521 A0.00.13	СТ51621 A0.00.13	СТ51621 A0.00.13	СТ62521 A0.00.13	СТ74021 A0.00.13				
8	Планка фиксирующая		1	СТ30521 A0.00.14	СТ51621 A0.00.14	СТ51621 A0.00.14	СТ62521 A0.00.14	СТ74021 A0.00.14				

8.ОГРАНИЧИТЕЛЬ ГРУЗА. (фиг.14)



Фиг.14.

8.1.Ограничитель груза для полиспаста 2/1.

Табл.8.1.

Поз.	Наименование		Шт.	Габарит				
				СТ305	СТ410	СТ516	СТ625	СТ740
				Обозначение				
1	Опора		1	П30521 00.00.21	П41021 00.00.21	П51621 00.00.21	П62521 00.00.21	П74021 00.00.21
2	Кондуктор		1	П30521 00.00.08	П51621 00.00.08	П51621 00.00.08	П62521 00.00.08	П74021 00.00.08
(3)	Винт	I ISO 4017/5.6	2	M6x20	M6x20	M6x20	M6x20	M6x20
(4)	Шайба	I БДС 833-82	2	2 6 Н	2 6 Н	2 6 Н	2 6 Н	2 6 Н
5	Планка		1	П30521 00.00.09	П51621 00.00.09	П51621 00.00.09	П62521 00.00.09	П74021 00.00.09
6	Ось		1	П30521 00.00.04	П51621 00.00.04	П51621 00.00.04	П62521 00.00.04	П74021 00.00.04
(7)	Пружина	DIN 2093	8	23x12.2x1,25	-	-	-	-
			6	-	34x16,3x2	-	-	-
			16	-	-	34x16,3x2	-	-
			12	-	-	-	45x22,4x2,5	-
			18	-	-	-	-	45x22,4x2,5
(8)	Винт	I ISO 4017/5.6	2	M8x12	M8x12	M8x12	M8x12	M8x12
(9)	Шайба	I БДС 833-82	2	2 8 Н	2 8 Н	2 8 Н	2 8 Н	2 8 Н
10	Крышка		1	П30521 00.10.00	П51621 00.10.00	П51621 00.10.00	П62521 00.10.00	П62521 00.10.00
11	Винт		2	П30521 00.00.11	П30521 00.00.11	П30521 00.00.11	П30521 00.00.11	П30521 00.00.11
(12)	Гайка	ISO 4032	2	M8x0.75	M8x0.75	M8x0.75	M8x0.75	M8x0.75
13	Конечный выключатель		2	Z-15GK55	Z-15GK55	Z-15GK55	Z-15GK55	Z-15GK55
(14)	Винт	I БДС 832-83/4,8	2	M4x50	M4x50	M4x50	M4x50	M4x50
(15)	Шайба	I БДС 833-82	2	2 4 Н	2 4 Н	2 4 Н	2 4 Н	2 4 Н
(16)	Шайба	I БДС 14494-78	2	M4	M4	M4	M4	M4

Примечание: Детали (поз.17, поз.18 и поз.19), фиксирующие ось поз.6 указаны в табл.5.1.

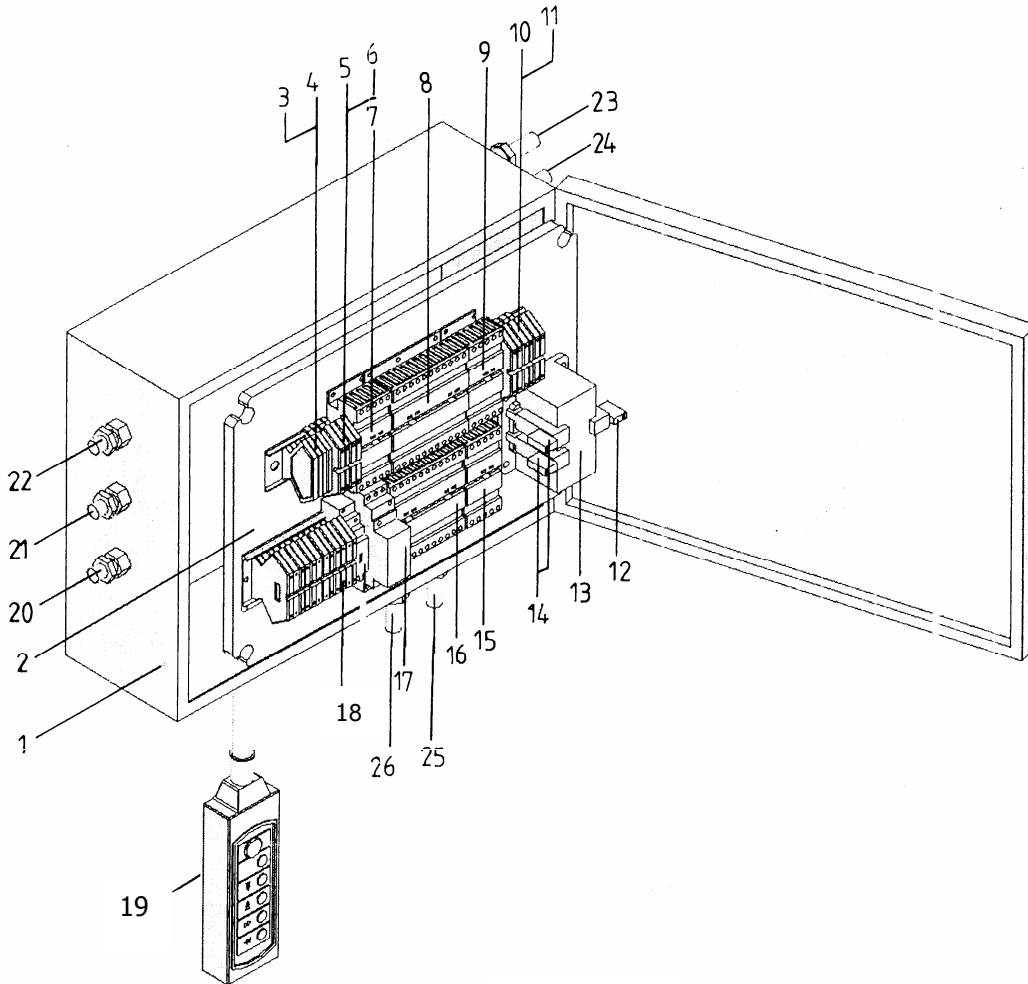
8.2.Ограничитель груза для полиспаста 4/1.

Табл.8.2.

Поз.	Наименование		Бр.	Габарит				
				СТ305	СТ410	СТ516	СТ625	СТ740
				Обозначение				
1	Опора		1	П30521 00.00.21	П51621 00.00.21	П51621 00.00.21	П62521 00.00.21	П74021 00.00.21
2	Кондуктор		1	П30541 00.00.08	П51621 00.00.08	П51621 00.00.08	П62521 00.00.08	П74021 00.00.08
(3)	Винт	I ISO 4017/5.6	2	M6x20	M6x20	M6x20	M6x20	M6x20
(4)	Шайба	I БДС 833-82	2	2 6 Н	2 6 Н	2 6 Н	2 6 Н	2 6 Н
5	Планка		1	П30541 00.00.09	П51641 00.00.09	П51641 00.00.09	П62541 00.00.09	П74041 00.00.09
6	Ось		1	П30521 00.00.04	П51621 00.00.04	П51621 00.00.04	П62521 00.00.04	П74021 00.00.04
(7)	Пружина	DIN 2093	8	23x12.2x1,25	-	-	-	-
			6	-	34x16,3x2	-	-	-
			16	-	-	34x16,3x2	-	-
			12	-	-	-	45x22,4x2,5	-
			18	-	-	-	-	45x22,4x2,5
(8)	Винт	I ISO 4017/5.6	2	M8x12	M8x12	M8x12	M8x12	M8x12
(9)	Шайба	I БДС 833-82	2	2 8 Н	2 8 Н	2 8 Н	2 8 Н	2 8 Н
10	Крышка		1	П30541 00.10.00	П51641 00.10.00	П51641 00.10.00	П62521 00.10.00	П74021 00.10.00
11	Винт		2	П30521 00.00.11	П30521 00.00.11	П30521 00.00.11	П30521 00.00.11	П30521 00.00.11
(12)	Гайка	ISO 4032	2	M8x0.75	M8x0.75	M8x0.75	M8x0.75	M8x0.75
13	Конечный выключатель		2	Z-15GK55	Z-15GK55	Z-15GK55	Z-15GK55	Z-15GK55

(14)	Винт	БДС 832-83/4,8	2	M4x50	M4x50	M4x50	M4x50	M4x50
(15)	Шайба	БДС 833-82	2	2 4 Н	2 4 Н	2 4 Н	2 4 Н	2 4 Н
(16)	Шайба	БДС 14494-78	2	M4	M4	M4	M4	M4

9.ЭЛЕКТРООБОРУДОВАНИЕ КОМПЛЕКТ.



Фиг.15.

9.1.Применимость типов электрических схем.

Табл.9.1.

Электрические схемы	Командный выключатель комплект				Скорость подъема		Скорость передвижения	
	стоп кнопка с ключом	стоп кнопка	пуск кнопка	секретный ключ	основная	уменьшенн	основная	уменьшенн
СЕСТЕ22-201	+		+		+	+	+	+
		+	+					
		+		+				
СЕСТЕ21-201	+		+		+	+	+	-
		+	+					
		+		+				
СЕСТЕ20-201	+		+		+	+	-	-
		+	+					
		+		+				

Электрические схемы	Командный выключатель комплект				Скорость подъема		Скорость передвижения	
	стоп кнопка с ключом	стоп кнопка	пуск кнопка	секретный ключ	основная	уменьшен	основная	уменьш.
СЕСТЕ12-201	+		+		+	-	+	+
		+	+					
		+		+				
СЕСТЕ11-201	+		+		+	-	+	-
		+	+					
		+		+				
СЕСТЕ10-201	+		+		+	-	-	-
		+	+					
		+		+				
СЕСТ22-201	+				+	+	+	+
		+						
СЕСТ21-201	+				+	+	+	-
		+						
СЕСТ20-201	+				+	+	-	-
		+						
СЕСТ12-201	+				+	-	+	+
		+						
СЕСТ11-201	+				+	-	+	-
		+						
СЕСТ10-201	+				+	-	-	-
		+						

9.2. Состав электрооборудования. (фиг.15)

Табл.9.2.

Фиг.	Позиция	Наименование	Количество	Примечание
15	1-18	Электрический щит комплект	1	Тип указан в т.9.3
	2-18	Панель комплект	1	Тип указан в т.9.3
	19	Командный выключатель комплект	1	Тип указан в паспорте
	20-26	Комплект кабелей	1	Тип указан в т.9.4

9.3. Электроаппаратура. (фиг.15)

Табл.9.3.

ТИПОВАЯ ЭЛЕКТРИЧЕСКАЯ СХЕМА	СЕСТЕ22-201	СЕСТЕ21-201	СЕСТЕ20-201	СЕСТЕ12-201	СЕСТЕ11-201	СЕСТЕ10-201	СЕСТ22-201	СЕСТ21-201	СЕСТ20-201	СЕСТ12-201	СЕСТ11-201	СЕСТ10-201
	Габарит СТ305											
Электрощит торговое обозначение Поз.1	ЕТСТ305Е22-1	ЕТСТ305Е21-1	ЕТСТ305Е20-1	ЕТСТ305Е12-1	ЕТСТ305Е11-1	ЕТСТ305Е10-1	ЕТСТ305Е22	ЕТСТ305Е21	ЕТСТ305Е20	ЕТСТ305Е12	ЕТСТ305Е11	ЕТСТ305Е10
Встроенная электроаппаратура	ЕТСТ305Е 10.00	ЕТСТ305Е 10.00-01	ЕТСТ305Е 10.00-02	ЕТСТ305Е 10.00-03	ЕТСТ305Е 10.00-04	ЕТСТ305Е 10.00-05	ЕТСТ305Е 10.00	ЕТСТ305Е 10.00-01	ЕТСТ305Е 10.00-02	ЕТСТ305Е 10.00-03	ЕТСТ305Е 10.00-04	ЕТСТ305Е 10.00-05

Панель комплект Поз.2			ЕТСТ629Е 10.00	ЕТСТ629Е 10.00-01	ЕТСТ629Е 10.00-02	ЕТСТ629Е 10.00-03	ЕТСТ629Е 10.00-04	ЕТСТ629Е 10.00-05	ЕТСТ629Е 10.00	ЕТСТ629Е 10.00-01	ЕТСТ629Е 10.00-02	ЕТСТ629Е 10.00-03	ЕТСТ629Е 10.00-04	ЕТСТ629Е 10.00-05
Встроенная электроаппаратура														
Поз	Обозначение в схеме	Наименование / Тип	Количество в одном электроците											
7	КМ	Контактор LC1-D32B7	1	1	1	1	1	1	1	1	1	1	1	1
9	К1	Контактор LC1-D258B7	1	1	1				1	1	1			
8	К2, К3	Контактор LC2-D32B7	1	1	1	1	1	1	1	1	1	1	1	1
15	К4	Контактор LC1-K09008B7	1			1			1					
16	К5, К6	Контактор LC2-K0601B7	1	1		1	1		1	1		1	1	
3	X1	AB1-VV1035U+AB1CS10	3	3	3	3	3	3	3	3	3	3	3	3
4		AB1-TP1035U	1	1	1	1	1	1	1	1	1	1	1	1
5		AB1-ET435U	8	7	6	5	5	4	7	6	4	7	6	4
6	X3	AB1-TP435U	-	1	-	2	4	2	-	-	4	-	-	4
10		AB1-ET435U2	11	5	5	10	4	4	11	5	4	11	5	4
11		AB1-VV435U	-	6	-	3	9	3	-	-	9	-	-	9
18	X2	AB1-ET435TP	3	2	2	2	1	1	3	2	1	3	2	1
17	КТ	Таймер RE8RA11BTQ 24VAC	1											
14	F1, F2	Предохранитель 6x30 / 2A	2											
12	F3	Предохранитель 5x20 / 3.15A	1											
13	T	Трансформатор EI 78/36MS010	1											
Габарит СТ740														
Электроцит торговое обозначение Поз.1			ЕТСТ740Е22-1	ЕТСТ740Е21-1	ЕТСТ740Е20-1	ЕТСТ740Е12-1	ЕТСТ740Е11-1	ЕТСТ740Е10-1	ЕТСТ740Е22	ЕТСТ740Е21	ЕТСТ740Е20	ЕТСТ740Е12	ЕТСТ740Е11	ЕТСТ740Е10
Панель комплект Поз.2			ЕТСТ740Е 10.00	ЕТСТ740Е 10.00-01	ЕТСТ740Е 10.00-02	ЕТСТ740Е 10.00-03	ЕТСТ740Е 10.00-04	ЕТСТ740Е 10.00-05	ЕТСТ740Е 10.00	ЕТСТ740Е 10.00-01	ЕТСТ740Е 10.00-02	ЕТСТ740Е 10.00-03	ЕТСТ740Е 10.00-04	ЕТСТ740Е 10.00-05
Встроенная электроаппаратура														
Поз	Обозначение в схеме	Наименование / Тип	Количество в одном электроците											
7	КМ	Контактор LC1-D40B7	1	1	1	1	1	1	1	1	1	1	1	1
9	К1	Контактор LC1-D328B7	1	1	1				1	1	1			
8	К2, К3	Контактор LC2-D40B7	1	1	1	1	1	1	1	1	1	1	1	1
15	К4	Контактор LC1-K09008B7	1			1			1					
16	К5, К6	Контактор LC2-K0601B7	1	1		1	1		1	1		1	1	
3	X1	AB1-VV1035U+AB1CS10	9	9	9	6	6	6	9	9	9	6	6	6
4		AB1-TP1035U	2	2	2	2	2	2	2	2	2	2	2	2
10	X3	AB1-ET435U2	10	7	4	10	7	4	10	4	7	10	4	7
11		AB1-ET435TP	2	2	1	2	2	1	2	1	2	2	1	2
18	X2	AB1-ET435U	6	5	4	5	5	4	5	4	4	5	4	4
17	КТ	Таймер RE8RA11BTQ 24VAC	1											
14	F1, F2	Предохранитель 6x30 / 2A	2											
12	F3	Предохранитель 5x20 / 5A	1											
13	T	Трансформатор EI 78/36MS010	1											

9.4.Кабели комплект.

Табл.8.4.

Типовая принципиальная схема				СЕСТЕ22-201 СЕСТ22-201	СЕСТЕ21-201 СЕСТ21-201	СЕСТЕ20-201 СЕСТ20-201	СЕСТЕ12-201 СЕСТ12-201	СЕСТЕ11-201 СЕСТ11-201	СЕСТЕ10-201 СЕСТ10-201	
Фиг.	Поз.	Наименование	Габарит	Шт.	Торговое обозначение					
15	22	Кабель питания	СТ305- СТ740	1	Определяется согласно инструкции по монтажу и эксплуатации					
	21	Кабель электродвигателя для подъема М1	СТ305	1	СТ305 W22			СТ305 W21		
			СТ410;СТ516	1	СТ516 W22			СТ516 W21		
			СТ625	1	СТ625 W22			СТ625 W21		
			СТ740	1	СТ740 W22			СТ740 W21		
	20	Кабель для конечного выключателя SQ1	СТ305	1	СТ305 W3					
			СТ410;СТ516	1	СТ516 W3					
			СТ625	1	СТ625 W3					
			СТ740	1	СТ740 W3					
	25	Кабель для ограничителя нагрузки I уровень SQ2	СТ305	1	СТ305 W7					
			СТ410;СТ516	1	СТ516 W7					
			СТ625	1	СТ625 W7					
			СТ740	1	СТ740 W7					
	26	Кабель для ограничителя нагрузки II уровень SQ3	СТ305	1	СТ305 W8					
			СТ410;СТ516	1	СТ516 W8					
			СТ625	1	СТ625 W8					
			СТ740	1	СТ740 W8					
	23	Кабель для электродвигателя передвижения I М2	СТ305	1	СТ305 W52	СТ305 W51	-	СТ305 W52	СТ305 W51	-
			СТ410;СТ516	1	СТ516 W52	СТ516 W51	-	СТ516 W52	СТ516 W51	-
			СТ625	1	СТ625 W52	СТ625 W51	-	СТ625 W52	СТ625 W51	-
			СТ740	1	СТ740 W52	СТ740 W51	-	СТ740 W52	СТ740 W51	-
	24	Кабель для электродвигателя передвижения II М3	СТ305	1	СТ305 W62	СТ305 W61	-	СТ305 W62	СТ305 W61	-
			СТ410;СТ516	1	СТ516 W62	СТ516 W61	-	СТ516 W62	СТ516 W61	-
			СТ625	1	СТ625 W62	СТ625 W61	-	СТ625 W62	СТ625 W61	-
СТ740			1	СТ740 W62	СТ740 W61	-	СТ740 W62	СТ740 W61	-	

Приложение 1

ЗАЯВКА

на запасные части для канатной электротали:

тип....., заводской номер.....,

год производства....., группа режима работы по FEM.....

электропитание: напряжение.....; частота.....;

№	Наименование запасных частей	Обозначение	Количество
1.			
2.			
3.			
4.			
5.			
6.			
7.			
8.			
9.			

Пожалуйста, запасные части отправляйте по адресу:

.....

Дата:.....

Клиент:.....

Примечание: Данные электродвигателей и электроаппаратуры нужно брать из заводских табличек.

„СКЛАДОВА ТЕХНИКА“ АО

ул. „Свети Княз Борис I“ №25

5100 гр.Горна Оряховица

Република България

тел.: +359 618 60540

факс: +359 618 60539

e-mail: st@st-bg.com

<http://www.st-bg.com>