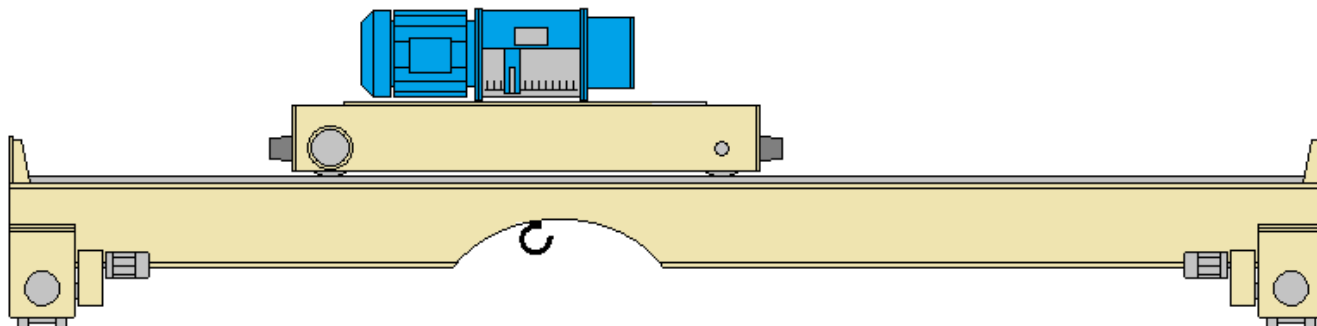


**ПРАЙС-ЛИСТ****Краны мостовые электрические двухбалочные опорные****Краны мостовые электрические двухбалочные опорные *управление с пола***

(с эл. талью, высота подъема 9 м, скорость подъема 4 м/мин, скорость передвижения тележки 30 м/мин, скорость передвижения крана 30 м/мин, режим работы А3, категория размещения У3; температурный режим -20 +40 °С. Концевые балки и таль болгарского производства)

г/п	пролет крана							
	4,5 м	7,5 м	10,5 м	13,5 м	16,5 м	18 м	19,5 м	22,5 м
3,2 тн	750 000	900 000	950 000	1 250 000	1 350 000	1 550 000	1 750 000	1 950 000
5 тн	850 000	1 000 000	1 050 000	1 350 000	1 450 000	1 650 000	1 850 000	2 050 000
10 тн	1 050 000	1 200 000	1 300 000	1 600 000	1 700 000	1 900 000	2 100 000	2 300 000
12,5 тн	1 300 000	1 400 000	1 500 000	1 800 000	1 950 000	2 050 000	2 150 000	2 300 000
16 тн	1 500 000	1 600 000	1 700 000	1 950 000	2 200 000	2 150 000	2 800 000	2 900 000
20 тн	1 600 000	1 950 000	2 200 000	2 400 000	2 500 000	2 950 000	2 900 000	3 000 000

Краны мостовые электрические двухбалочные опорные *управление из кабины*

(с эл. талью, высота подъема 9 м, скорость подъема 4 м/мин, скорость передвижения тележки 30 м/мин, скорость передвижения крана 30 м/мин, режим работы А3, категория размещения У3; температурный режим -20 +40 °С. Концевые балки и таль болгарского производства)

г/п	пролет крана							
	4,5 м	7,5 м	10,5 м	13,5 м	16,5 м	18 м	19,5 м	22,5 м
3,2 тн	1 450 000	1 600 000	1 650 000	1 950 000	2 050 000	2 250 000	2 450 000	2 650 000
5 тн	1 550 000	1 700 000	1 750 000	2 050 000	2 150 000	2 350 000	2 550 000	2 750 000
10 тн	1 750 000	1 900 000	2 000 000	2 300 000	2 400 000	2 600 000	2 800 000	3 000 000
12,5 тн	2 000 000	2 100 000	2 200 000	2 500 000	2 650 000	2 750 000	2 850 000	3 000 000
16 тн	2 200 000	2 300 000	2 400 000	2 650 000	2 900 000	2 850 000	3 500 000	3 600 000
20 тн	2 300 000	2 650 000	2 900 000	3 100 000	3 200 000	3 650 000	3 600 000	3 700 000

Дополнительно для кранов

Галерея	30 000	40 000	50 000	60 000	70 000	80 000	90 000	100 000
Частотное регулирование на передвижение крана	3,2 тн	5 тн	10 тн	12,5 тн	16 тн			
	20 000	20 000	25 000	45 000	50 000			
Радиоуправление	6 кн 1 ск	6 кн 2 ск	12кн 2 ск					
	24 000	28 500	-					
ПБИ	+ 6%	+ 6%	+6%	+6%	+6%			
У1, -40.....+40 °С						плюс 20%		
ПБИ						плюс 5%		