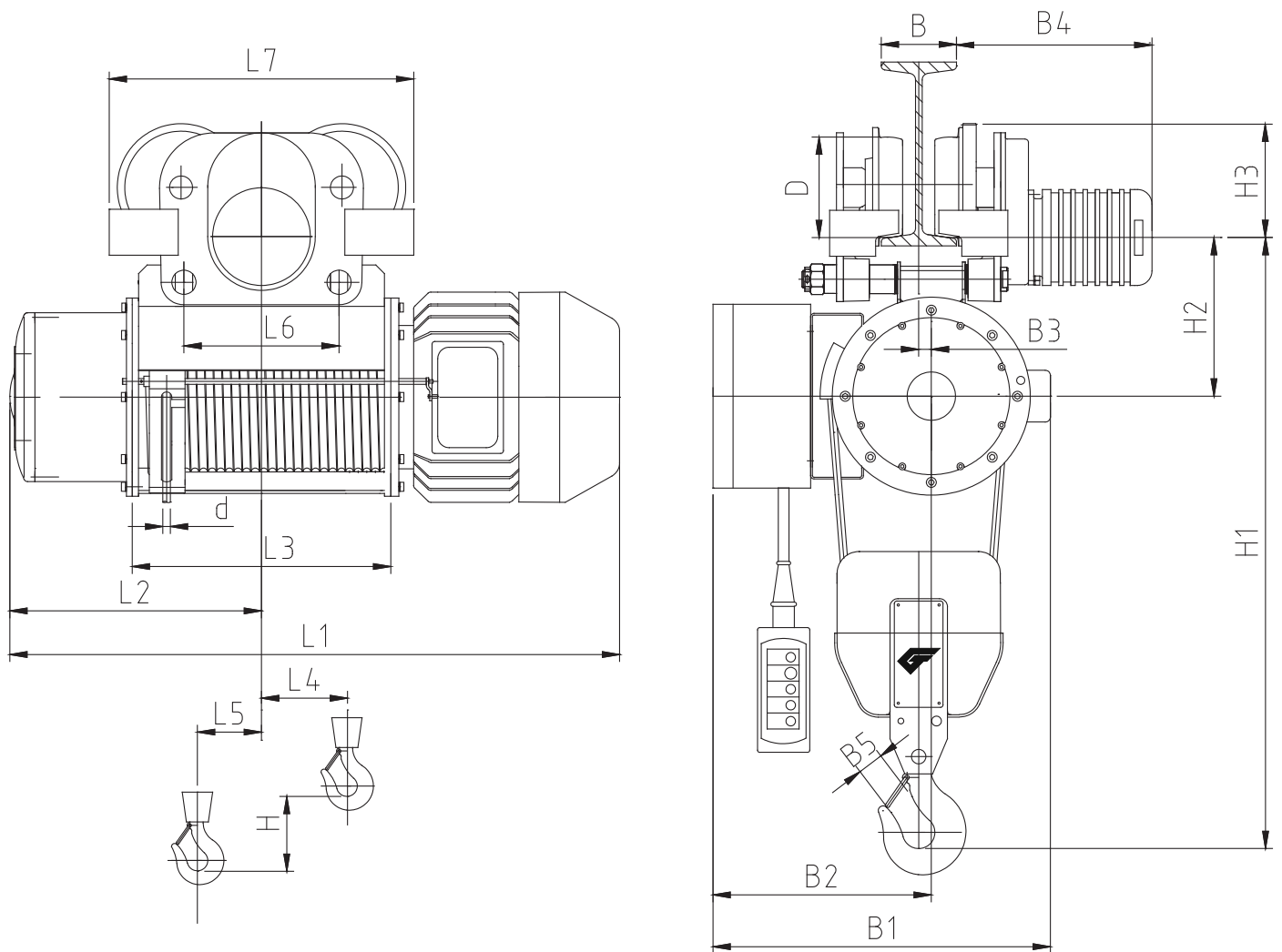


Rope electric hoists type CTT...

Канатные электротали типа СТТ...



| Type Тип | H (m) | Q (kg) | Dimensions / Размеры (mm) | | | | | | | | | | | | | | | | | | | | | | | |
|-------------|----------|-----------|---------------------------|-----|-----|-------|------|-----|-----|---------------------------|-----|-----|----|-----|----|------|-------|-------|----|-----|----|----|----|----|---|---|
| | | | L1 (mm) | | | | | | | Dimensions / Размеры (mm) | | | | | | | | | | | | | | | | |
| | | | V1=8m/min | | | | | | | L2 | L3 | L4 | L5 | L6 | L7 | B | B1 | B2 | B3 | B4 | B5 | H1 | H2 | H3 | d | D |
| СТТ10312 | 6 | 1000 | 710 | 308 | 285 | 52 | 46 | 150 | 386 | 90 | 485 | 320 | 18 | 289 | 34 | 786 | 204 | 141.5 | 8 | 120 | | | | | | |
| СТТ10322 | 9 | | 815 | 360 | 390 | 78 | 72.5 | 250 | 410 | ... | | | | | | | | | | | | | | | | |
| СТТ10332 | 12 | | 915 | 410 | 490 | 103 | 98.5 | 250 | 410 | 130 | | | | | | | | | | | | | | | | |
| СТТ10412 | 6 | 2000 | 815 | 361 | 300 | 50 | 45 | 200 | 530 | 130 | 552 | 380 | 22 | 339 | 40 | 992 | 272.5 | 198 | 11 | 175 | | | | | | |
| СТТ10422 | 9 | | 925 | 416 | 410 | 77.5 | 72.5 | 270 | | ... | | | | | | 997 | 277.5 | | | | | | | | | |
| СТТ10432 | 12 | | 1025 | 466 | 510 | 102.5 | 97.5 | 270 | | 150 | | | | | | 997 | 277.5 | | | | | | | | | |
| СТТ10512 | 6 | 3200 | 856 | 377 | 330 | 58 | 53 | 200 | 530 | 130 | 552 | 380 | 22 | 339 | 45 | 1060 | 272.5 | 198 | 13 | 175 | | | | | | |
| СТТ10522 | 9 | | 976 | 437 | 450 | 88 | 83 | 270 | | ... | | | | | | 1065 | 277.5 | | | | | | | | | |
| СТТ10532 | 12 | | 1086 | 492 | 560 | 115 | 110 | 270 | | 150 | | | | | | 1065 | 277.5 | | | | | | | | | |
| СТТ10612 | 6 | 5000 | 910 | 400 | 330 | 54 | 48 | 225 | 576 | 130 | 637 | 425 | 26 | 344 | 50 | 1232 | 317 | 230 | 16 | 210 | | | | | | |
| СТТ10622 | 9 | | 1015 | 453 | 435 | 80 | 74 | 300 | | ... | | | | | | 1237 | 322 | | | | | | | | | |
| СТТ10632 | 12 | | 1120 | 505 | 540 | 106 | 100 | 300 | | 150 | | | | | | 1237 | 322 | | | | | | | | | |